

Návod k instalaci, obsluze a údržbě

Plynový kondenzační kotel

CERAPUR



ZSBR 7-28 A 23

ZBR 11-42 A 23

Obsah

Bezpečnostní pokyny	4	5 Uvedení do provozu	24
Použité symboly	5	5.1 Před uvedením do provozu	24
1 Údaje o kotli	6	5.2 Vypnutí/zapnutí kotle	25
1.1 Prohlášení	6	5.3 Zapnutí topení	25
1.2 Přehled typů	6	5.4 Kotel se zásobníkem teplé vody: nastavení teploty teplé vody	25
1.3 Rozsah dodávky	6	5.5 Letní provoz (jen ohřev teplé vody)	26
1.4 Popis kotle	6	5.6 Protizámrazová ochrana	26
1.5 Příslušenství (viz. také ceník)	7	5.7 Poruchy	26
1.6 Rozměry a minimální odstupy	7	5.8 Ochrana blokování čerpadla	26
1.7 Konstrukční provedení kotle	8	6 Textový displej	27
1.8 Funkční schéma ZSBR...	9	6.1 Všeobecně	27
1.9 Funkční schéma ZBR...	10	6.2 Programování	27
1.10 Elektrické propojení	11	6.2.1 Vymazání dat	28
1.11 Technické údaje	12	6.2.2 Všechna nastavení (mimo servisních funkcí) vrátit zpět do základního nastavení	28
2 Předpisy	13	6.3 Přehled menu	29
3 Instalace	15	6.4 Nastavení Hodin/Dne v týdnu	30
3.1 Důležitá upozornění	15	6.4.1 Nastavení hodiny a dne v týdnu	30
3.2 Volba místa instalace	15	6.4.2 Program dovolená	30
3.3 Předinstalace potrubí	16	6.5 Program Vytápění	30
3.4 Montáž kotle	17	6.5.1 Topný program	30
3.5 Kontrola přípojů	18	6.5.2 Ruční provoz	31
3.6 Kotel ZBR: montáž čerpadla topení - příslušenství č. 852	18	6.5.3 Změna teploty	31
3.7 Zvláštní případy	19	6.6 Programování ohřevu teplé vody	31
3.8 Montáž čidla venkovní teploty	19	6.6.1 Program teplé vody	31
4 Elektrické zapojení	21	6.6.2 Teplá voda okamžitě	31
4.1 Připojení kotle	21	6.7 Zobrazení pomocných informací	32
4.2 Připojení zásobníku	22	6.8 Nastavení	32
4.3 Připojení čidla venkovní teploty	22	6.8.1 Vytápění	32
4.4 Připojení dálkového ovládní TW 2	22	6.8.2 Teplá voda (TUV)	33
4.5 Teplotní omezovač TB1 náběhu podlahového topného okruhu připojit	22	6.8.3 Servis	33
4.6 Kotel ZBR: připojení čerpadla s víceparametrovou charakteristikou příslušenství.č.852	23	6.9 Individuální časové programy	34
4.7 Kotel ZBR: čerpadla topení pro vestavbu do kotle (není součástí dodávky JUNKERS) a je bez zástrčky (AC 230 V, max. 200 W)	23	6.10 Funkce při připojení externího regulátoru JUNKERS s komunikací BUS	34
4.8 Kotel ZBR: připojení čerpadla nabíjení zásobníku (není součástí dodávky) nebo třícestný ventil (s pružinou pro zpětné nastavení) pro plnění zásobníku (AC 230 V, max. 100 W)	23		

7	Individuální nastavení	35
7.1	Mechanické nastavení	35
7.1.1	Kontrola objemu expanzní nádoby	35
7.1.2	Nastavení teploty náběhu	35
7.2	Servisní funkce	36
7.2.1	Všeobecně	36
7.2.2	Servisní funkce 2.3 Nastavení výkonu ohřevu zásobníku	37
7.2.3	Servisní funkce 2.4 Omezení počtu cyklů sepnutí	37
7.2.4	Servisní funkce 2.5 Nastavení max. teploty náběhu	37
7.2.5	Servisní funkce 2.7 Nastavení automatické taktovací uzávěry	37
7.2.6	Servisní funkce 3.4 Provozní režim chodu čerpadla (kotel ZBR)	37
7.2.7	Servisní funkce 3.5 Blokovací doba čerpadla topení (kotel ZBR)	38
7.2.8	Servisní funkce 5.0 Nastavení topného výkonu	38
7.2.9	Servisní funkce 7.0 Diagram víceparametr.čerpadla	38
7.2.10	Servisní funkce 7.1 Stupeň čerpadla s víceparametrovou charakteristikou	39
7.2.11	Servisní funkce 7.3 Funkce odvodušnění (kotel ZSBR)	39
7.2.12	Servisní funkce 8.5 Program plnění sifonu	39
8	Seřízení plynu dle místních podmínek	40
8.1	Nastavení poměru plyn/vzduch	40
8.2	Měření spalovacího vzduchu/spalin s nastaveným topným výkonem	42
8.2.1	Měření obsahu O ₂ nebo CO ₂ ve spalovacím vzduchu	42
8.2.2	Měření CO a CO ₂ ve spalinách	42
9	Údržba	43
9.1	Kontrolní seznam pro údržbu (protokol o údržbě)	44
9.2	Popis různých úkonů údržby	45
10	Dodatek	48
10.1	Poruchy	48
10.2	Hodnoty pro nastavení topného výkonu/ výkonu ohřevu zásobníku u ZSBR 7-28 A 23	49
10.3	Hodnoty pro nastavení topného výkonu/ výkonu ohřevu zásobníku u ZSBR 11-28 A 31	49
10.4	Hodnoty pro nastavení topného výkonu/ výkonu ohřevu zásobníku u ZBR 11-42 A 23	50
10.5	Hodnoty pro nastavení topného výkonu/ výkonu ohřevu zásobníku u ZBR 14-42 A 31	50
11	Protokol o uvedení do provozu	51

Bezpečnostní pokyny

Při zápachu plynu

- ▶ Uzavřít plynový kohout (viz. str. 24).
- ▶ Otevřít okna.
- ▶ Nemanipulovat s elektrickými spínači.
- ▶ Uhasit otevřené ohně.
- ▶ **Odjinud** okamžitě zavolat servisní firmu nebo plynárenskou pohotovostní službu.

Při zápachu spalin

- ▶ Vypnout kotel (viz. str. 25).
- ▶ Otevřít okna a dveře.
- ▶ Informovat servisní firmu.

Instalace, přestavba

- ▶ Instalaci a přestavbu svěřit pouze autorizované odborné firmě.
- ▶ Nepozměňovat díly vedení spalin.
- ▶ **Při provozu zařízení, které je závislé na vzduchu místnosti:** neuzavírat nebo nezmenšovat větrací a odvětrávací otvory ve dveřích, oknech nebo zdech. Při vestavbě spárrotěsných oken zajistit přívod čerstvého vzduchu.

Údržba

- ▶ **Doporučení pro zákazníka:** uzavřít smlouvu o pravidelné údržbě s autorizovanou odbornou firmou a nechat provádět údržbu jednou ročně.
- ▶ Provozovatel je zodpovědný za bezpečnost a vliv kotle na životní prostředí.
- ▶ Používat pouze originální náhradní díly!

Výbušné a snadno vznětlivé materiály

- ▶ V blízkosti kotle neskladujte a nepoužívejte žádné výbušné a snadno vznětlivé materiály, resp. hořlavé a těkavé látky (papír, ředidla, barvy atd.).

Vzduch pro spalování/vzduch místnosti

- ▶ K zábraně koroze musí být vzduch pro spalování/vzduch v místnosti/prostý agresivních látek (jako např. halogenových uhlovodíků, které obsahují chlorové nebo fluorové sloučeniny). Tím se zabrání korozi.

Instruktaž zákazníka

- ▶ Informovat zákazníka o způsobu činnosti kotle a proškolit v obsluze.
- ▶ Upozornit zákazníka, že nesmí provádět žádné změny nebo opravy.

Při zatopení přístroje vodou

- ▶ Uzavřít plynový kohout (viz. str. 19).
- ▶ Vypnout kotel (viz. str. 20).
- ▶ Odpojit kotel od el. sítě.

Po obnovení podmínek přístupu ke kotli a možnosti jeho vysušení a vyčištění, objednejte odbornou prohlídku a vysušení u Vašeho autorizovaného servisu **JUNKERS**. Po zatopení vodou nesmí být kotel bez předchozího odborného ošetření servisním mechanikem z oprávněné organizace uveden do provozu.

Po celou dobu předpokládané životnosti představuje spotřebič předvídatelný zdroj nebezpečí:

- ▶ Zdroj požáru při nedodržení instalačních podmínek a vzdáleností a druhu uskladněných látek v blízkosti plynového spotřebiče.
- ▶ Zdroj úniku spalin a plynu při nedodržení pravidelných servisních prohlídek.
- ▶ Zdroj úrazu el. proudem a popálenin při svévolné nepovolené manipulaci v rozporu s tímto instalačním a obslužným návodem a při nedodržení instalačních podmínek.

Přeprava

- ▶ Při přepravě a skladování dodržujte značení na obalu spotřebiče. Nevystavujte spotřebič nárazům. Při přepravě a uskladnění nesmí teplota okolí klesnout pod bod mrazu z důvodu zbytkového obsahu vody ve spotřebiči.
Přepravovat a skladovat lze kotel při teplotách vyšších než 0 °C.

Obsluha

- ▶ Přístroj smí obsluhovat pouze osoba poučená a seznámená s tímto návodem k obsluze, v rozsahu daném úvodním poučením servisním mechanikem autorizovaného servisu **JUNKERS** při uvádění kotle do provozu. Obsluhu nesmí provádět osoby nezletilé, nepoučené a bez znalostí tohoto návodu. Měnit parametry kotle prvky obsluhy, nastavené servisním mechanikem autorizovaného servisu **JUNKERS** při uvádění do provozu se nedoporučuje. Je zakázáno jakýmkoliv způsobem manipulovat s prvky pro nastavení parametrů kotle, které jsou přístupny po demontáži krytu a se kterými je oprávněn manipulovat výhradně servisní mechanik autorizovaného servisu **JUNKERS**. Rovněž je zakázáno jakýmkoliv způsobem upravovat nebo měnit funkci dílů a celků kotle. Části odtahového zařízení nesmějí být měněny nebo upravovány. Nedodržením těchto pokynů při provozu kotle po dobu jeho předpokládané životnosti může dojít k předvídatelnému nebezpečí ohrožení bezpečnosti provozu plynového spotřebiče.

Použité symboly



Bezpečnostní pokyny jsou v textu vyznačeny výstražným trojúhelníkem a podloženy šedou barvou.

Zvýrazněná slova symbolizují výši nebezpečí, které může vzniknout, pokud opatření pro zabránění škod nejsou respektována.

- **Pozor** znamená, že mohou vzniknout menší věcné škody.
- **Varování** znamená, že mohou vzniknout lehké újmy na zdraví osob nebo těžké věcné škody
- **Nebezpečí** znamená, že mohou vzniknout těžké újmy na zdraví osob. V mimořádných případech je ohrožen život.



Upozornění v textu jsou označena vedle zobrazeným symbolem. Jsou ohraničena vodorovnými čarami pod a nad textem.

Upozornění obsahují důležité informace v takových případech, kde nehrozí nebezpečí pro člověka nebo kotel.

1 Údaje o kotli

1.1 Prohlášení

Tyto kotle odpovídají platným předpisům a evropským směrnicím 90/396 EWG, 92/42 EWG, 73/23 EWG, 89/336 EWG a popisu konstrukce uvedeném v konstrukčním vzoru EU a je k nim vydán certifikát CE a výrobcem vystaveno prohlášení o shodě.

Identifikační číslo výrobku	CE-0085BL0507
Kategorie	II ₂ ELL 3 B/P
Druh zařízení	C ₁₃ , C ₃₃ , C ₄₃ , C ₅₃ , C ₆₃ , C ₈₃ , B ₂₃ , B ₃₃

tab. 1

1.2 Přehled typů

ZSBR 7-28	A	23
ZBR 11-42	A	23

tab. 2

Z Závěsný kotel pro ústřední vytápění
S Možnost připojení zásobníku
B Kondenzační technologie
R Spojitá regulace
7-28 Topný výkon 7 až 28 kW
11-42 Topný výkon 11 až 42 kW
A Kotel v provedení Turbo, bez pojistky proudění
23 Zemní plyn H
Pokyn: Plynové kotle mohou být přestavěny na kapalný plyn.

Index	Wobbe-index (15°C)	Skupina plynů
23	11,4-15,2 kWh/m ³	zemní a ropné plyny skupiny 2E
31	20,2-21,3 kWh/kg	propan/butan skupiny 3B/P

tab. 3

1.3 Rozsah dodávky

- Plynový kondenzační kotel pro ústřední vytápění
- Kryt ovládacích prvků
- Čidlo venkovní teploty
- Objímka a pojistka pro zajištění příslušenství odtahu spalin
- Připevňovací materiál (šrouby s příslušenstvím)
- Sada tiskopisů k dokumentaci zařízení.

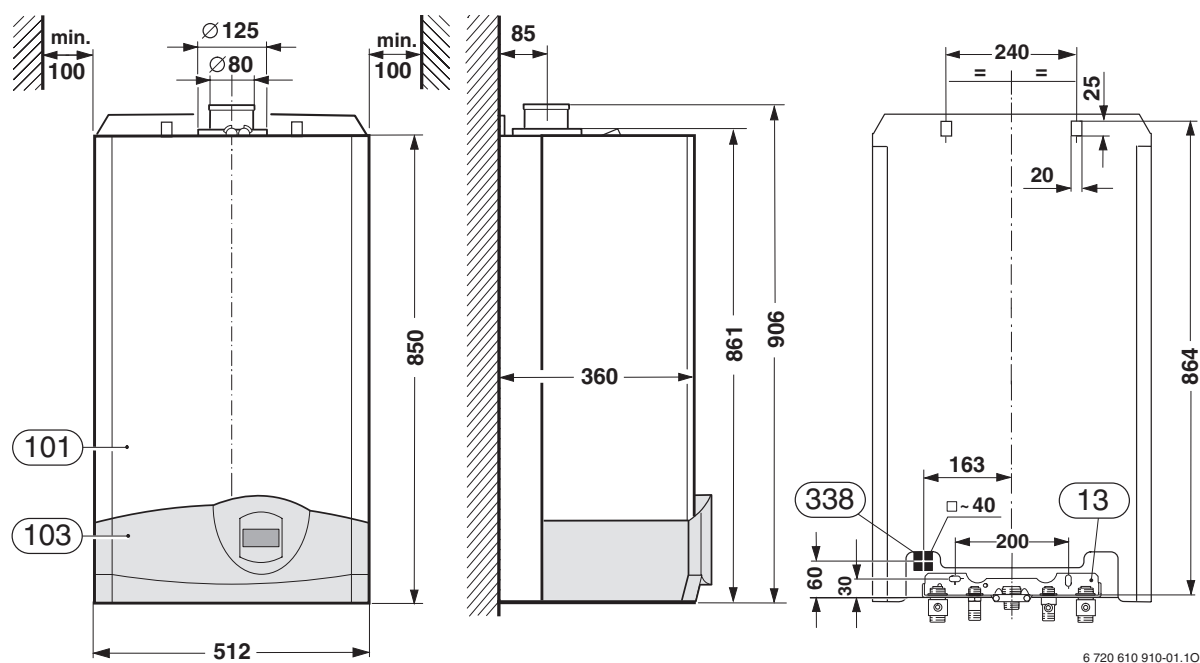
1.4 Popis kotle

- Kotel pro montáž na stěnu, nezávislý na komínu a na velikosti prostoru místa instalace
- Kotle s nízkou úrovní škodlivých emisí dle RAL UZ 61 (Modrý anděl) a mají označení EŠV – ekologicky šetrný výrobek
- Bosch Heatronic se sběrnicovou komunikací s integrovaným textovým displejem pro:
 - ekvitermní regulaci s čidlem venkovní teploty a tříkanálovými spínacími hodinami pro jeden topný okruh
 - Servisní funkce a poruchy
- Čerpadlo s víceparametrovou charakteristikou (s regulovaným výkonem) u kotle ZSBR:
 - 2 charakteristiky proporcionálního tlaku
 - 3 charakteristiky konstantního tlaku
 - Nastavitelných 6 stupňů
 - Ochrana proti chodu na suchu, antiblokační funkce a odvzdušňovací obvod
- Automatické zapalování
- Trvale regulovaný výkon
- Plné jištění přes Bosch Heatronic s kontrolou ionizace a magnetických ventilů dle ČSN EN 298
- Není nutné minimální množství oběhové vody
- Vhodné pro podlahové topení
- Dvojitě potrubí pro odtah spalin/přívod spalovacího vzduchu a měřící místo pro CO₂/CO
- Ventilátor s regulací otáček
- Hořák s předsměšováním
- Teplotní čidlo a regulátor teploty pro topení
- Teplotní čidlo v náběhu, omezovač teploty a v el. proudovém obvodu 24 V
- Pojistný ventil, manometr, automatický odvzdušňovač, expanzní nádoba u kotle ZSBR
- Možnost připojení teplotního čidla (NTC) zásobníku TUV
- Omezovač teploty spalin (120 °C)
- Přednostní ohřev teplé vody.

1.5 Příslušenství (viz. také ceník)

- Příslušenství odtahu spalin
- Montážní připojovací deska
- Připojovací příslušenství při instalaci na stěnu
- Připojovací příslušenství při instalaci pod omítku
- Hydraulická výhybka HW 25 i HW 50
- Čerpadlo topení pro kotel ZBR
- Zásobník teplé vody
- Odpadní sifon.

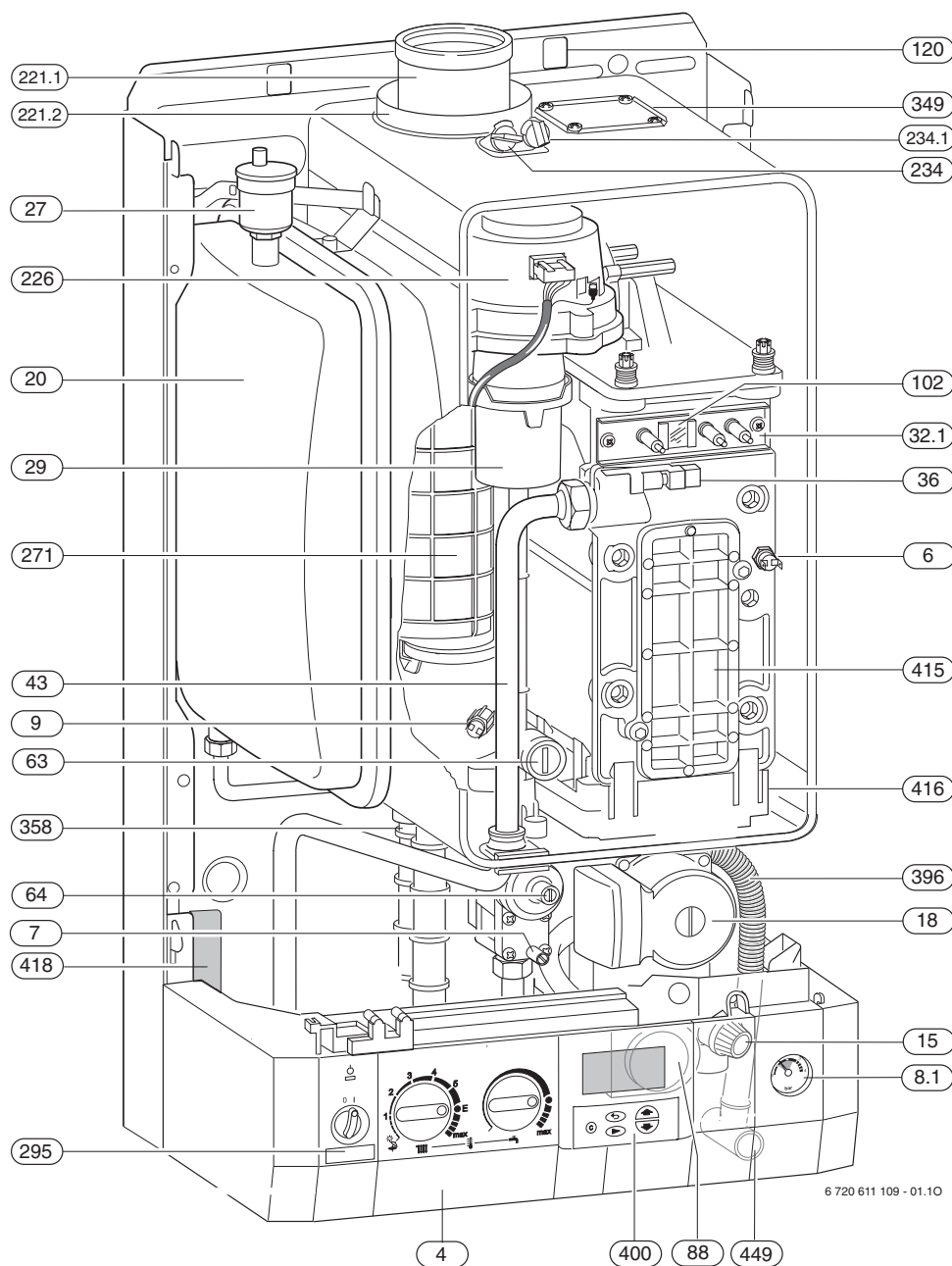
1.6 Rozměry a minimální odstupy



obr. 1

- 13** Montážní připojovací deska
101 Plášť
103 Panel s krytem
338 Pozice pro výstup elektrického kabelu ze stěny

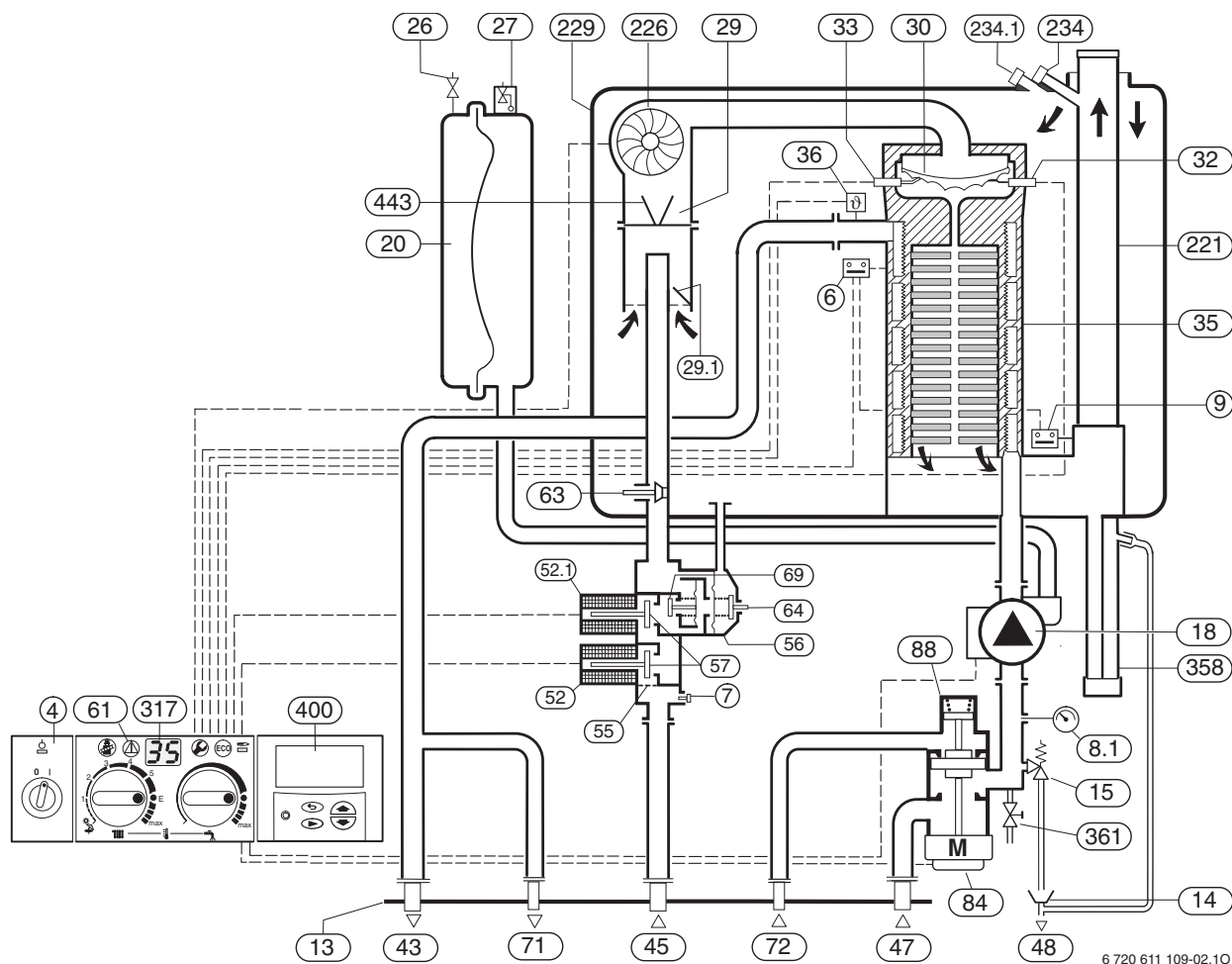
1.7 Konstrukční provedení



obr. 2

4	Bosch Heatronic	221.2	Nasávání spalovacího vzduchu
6	Omezovač teploty - výměník	226	Ventilátor
7	Měřicí hrdlo připojovacího přetlaku plynu	234	Měřicí hrdlo spalin
8.1	Manometr	234.1	Měřicí hrdlo spalovacího vzduchu
9	Omezovač teploty spalin	271	Mezikus spalinového potrubí
15	Pojistný ventil	295	Samolepící typový štítek kotle
18	Čerpadlo topení (ZSBR)	349	Víko pro připojku potrubí v případě děleného odtahu spalin
20	Expanzní nádoba (ZSBR)	358	Sifon kondenzátu
27	Automatický odvodušřovač	396	Hadice sifonu kondenzátu
29	Mísicí zařízení	400	Textový displej
32.1	Sada elektrod	415	Kryt čistícího otvoru
36	Snímač teploty v náběhu	416	Vana na kondenzát
43	Náběhový okruh vytápění	418	Typový štítek
63	Nastavitelný škrťací ventil plynu	449	Připoj kondenzátu DN 40
64	Stavěcí šroub pro min. množství plynu		
88	Trojcestný ventil (ZSBR)		
102	Kontrolní okno		
120	Závěsné otvory		
221.1	Výfuk spalin		

1.8 Funkční schéma ZSBR...



obr. 3

4	Bosch Heatronic	57	Pojistný ventil 1
6	Omezovač teploty - výměník	61	Tlačítko pro odblokování poruchy
7	Měřicí hrdlo připojovacího přetlaku plynu	63	Nastavitelný škrtící ventil plynu
8.1	Manometr	64	Stavěcí šroub pro min. množství plynu
9	Omezovač teploty spalin	69	Regulační ventil
13	Montážní připojovací deska (příslušenství)	71	Náběh zásobníku
14	Nálevkový sifon (příslušenství)	72	Zpátečka zásobníku
15	Pojistný ventil	84	Motor
18	Čerpadlo topení	88	Trojcestný ventil
20	Expanzní nádoba	221	Potrubí spalin
26	Ventil pro plnění dusíkem	226	Ventilátor
27	Automatický odvzdušňovač	229	Spalovací komora
29	Mísicí zařízení	234	Měřicí hrdlo spalin
29.1	Bimetal pro kompenzaci spalovacího vzduchu	234.1	Měřicí hrdlo spalovacího vzduchu
30	Hořák	317	Displej
32	Elektroda hlídání plamene	355	Deskový výměník
33	Zapalovací elektroda	358	Sifon kondenzátu
35	Tepelný blok s chlazenou spalovací komorou	361	Plnicí a vypouštěcí kohout (příslušenství)
36	Snímač teploty v náběhu	391	Spojka pro vestavbu čerpadla topení
43	Náběhový okruh vytápění	400	Textový displej
44	Výstup teplé vody	443	Membrána
45	Plynový vstup		
46	Vstup studené vody		
47	Zpátečka topení		
48	Odtok		
52	Pojistný magnetický ventil 1		
52.1	Pojistný magnetický ventil 2		
55	Sítka		
56	Plynová armatura CE 427		

1.11 Technické údaje

	Jed-notka	ZSBR 7-28	ZSBR 11-28 ¹⁾		ZBR 11-42	ZBR 14-42 ¹⁾	
		Zemní plyn	Propan ²⁾	Butan	Zemní plyn	Propan ²⁾	Butan
Max. jmenovitý tepelný výkon 40/30°C	kW	27,5	27,5	31,4	41,4	41,4	47,2
Max. jmenovitý tepelný výkon 50/30°C	kW	27,2	27,2	31,0	41,4	41,4	47,2
Max. jmenovitý tepelný výkon 80/60°C	kW	25,7	25,7	29,3	39,1	39,1	44,6
Max. jmenovitý tepelný příkon	kW	26,0	26,0	29,6	40,0	40,0	45,6
Min. jmenovitý tepelný výkon 40/30°C	kW	8,6	11,6	13,2	12,9	16,2	18,5
Min. jmenovitý tepelný výkon 50/30°C	kW	8,5	11,4	13,0	12,8	16,1	18,4
Min. jmenovitý tepelný výkon 80/60°C	kW	7,6	10,5	12,0	11,4	14,3	16,3
Min. jmenovitý tepelný příkon	kW	7,8	10,8	12,3	11,8	14,8	16,9
Max. jmenovitý tepelný výkon - TUV	kW	25,7	25,7	29,3	39,1	39,1	44,6
Max. jmenovitý tepelný příkon - TUV	kW	26,0	26,0	29,6	40,0	40,0	45,6
Připojovací hodnota plynu							
Zemní plyn H ($H_{iS} = 9,5 \text{ kWh/m}^3$)	m ³ /h	2,7	-	-	4,2	-	-
Kapalný plyn ($H_i = 12,8 \text{ kWh/kg}$)	kg/h	-	2,0	-	-	3,1	-
Přípustný připojovací přetlak plynu							
Zemní plyn H	mbar	18 - 24	-	-	18 - 24	-	-
Kapalný plyn	mbar	-	37	-	-	37	-
Expanzní nádoba							
Vstupní přetlak	bar	0,75	0,75	-	-	-	-
Celkový objem	l	18	18	-	-	-	-
Hodnoty s nichž se vychází pro výpočet průřezu dle DIN 4705							
Hmotnostní proud spalin max./min.	g/s	12,3/3,8	11,4/4,9	17,8/5,3	17,2/6,4	-	-
Teplota spalin (80/60°C)	°C	67/55	67/55	87/58	87/58	-	-
Teplota spalin (40/30°C)	°C	43/32	43/32	65/43	65/43	-	-
Zbytková čerpací výška	Pa	80	80	100	100	-	-
CO ₂ při max. jmenovitém tepelném výkonu	%	8,8	10,8	12,6	9,5	11,0	13,1
CO ₂ při min. jmenovitém tepelném výkonu	%	8,6	10,5	12,2	9,5	11,0	13,1
Skup. hodnot škodliv. ve spal. podle G 636		G ₆₁ /G ₆₂	G ₆₁ /G ₆₂	-	-	-	-
Třída NO _x		5	5	5	5	-	-
Kondenzát							
Max. množství kondenzátu ($t_R^{3)} = 30^\circ\text{C}$)	l/h	2,3	2,3	3,5	3,5	-	-
Přibližná hodnota pH		4,8	4,8	4,8	4,8	-	-
Všeobecné							
Elektrické napětí	AC ... V	230	230	230	230	-	-
Frekvence	Hz	50	50	50	50	-	-
Příkon (max.)	W	46-116	46-116	19-112	19-112	-	-
Úroveň akustického tlaku	dB(A)	35	35	42	42	-	-
Druh krytí	IP	X4D	X4D	X4D	X4D	-	-
Max. náběhová teplota	°C	ca. 90	ca. 90	ca. 90	ca. 90	-	-
Max. přípustný provozní přetlak (topení)	bar	3	3	3	3	-	-
Přípustná teplota okolí	°C	0 - 50	0 - 50	0 - 50	0 - 50	-	-
Jmenovitý obsah topení	l	3,5	3,5	3,5	3,5	-	-
Hmotnost	kg	50	50	39	39	-	-

tab. 4

- 1) Kotel přestavěn na kapalný plyn
- 2) standardní hodnota pro kapalný plyn u stacionárních nádob do obsahu 15000 l
- 3) t_R = Teplota vody zpátečky topného okruhu

Analýza kondenzátu mg/l

Amonium	1,2	Nikl	0,15
Olovo	≤ 0,01	Rtuť	≤ 0,0001
Kadmium	≤ 0,001	Sulfát	1
Chrom	≤ 0,005	Zinek	≤ 0,015
Halogenuhlovo- díky	≤ 0,002	Cín	≤ 0,01
Uhlovodíky	0,015	Vanad	≤ 0,001
Měď	0,028	Hodnota pH	4,8

tab. 5

2 Předpisy

Při plánování a instalaci topné soustavy je nutno dodržet všechny normy a předpisy platné v ČR pro připojení plynových spotřebičů, pitné vody, elektrických zařízení a odtahů spalin.

Spotřebiče jsou konstruovány jako zdroj tepla a jsou určeny výhradně pro připojení na teplovodní topný okruh a pro připojení na rozvod teplé užitné vody při dodržení parametrů dle údajů v tabulce technických hodnot.

Spotřebič nesmí být využit jako zdroj tepla k ohřevu roztoků jiných než voda a rovněž nesmí být provozován jako zdroj páry.

Spotřebič nesmí být konstrukčně upravován. Nesmí být měněno vnitřní elektrotechnické ovládání a automatika. Nesmí být měněny a vyřazovány pojistné a zabezpečovací prvky.

U spotřebiče nesmí být nastaven vyšší výkon, než je uveden v nastavovacích tabulkách.

Instalační podmínky pro plynové kotle s výkonem do 50 kW

- Při instalaci a používání plynového spotřebiče musí být dodrženy všechny předpisy ČSN 06 1008 čl. 21, zejména:
- Plynový spotřebič obsluhujte dle pokynů v návodu k obsluze.
- Obsluhu plynového spotřebiče smí provádět pouze dospělé osoby.
- Plynový spotřebič smí být bezpečně používán v prostředí s normálními vnějšími vlivy ve smyslu ČSN 33 2000-5 a ČSN 33 2000-3. Za okolností vedoucích k nebezpečí přechodného vzniku nebezpečí požáru nebo výbuchu (např. lepení linolea, PVC apod.), musí být plynový spotřebič včas před vznikem nebezpečí odstaven z provozu.
- Připojení plynového spotřebiče ke komínovému sopouchu smí být provedeno jen se souhlasem kominictví dle ČSN 73 4201.
- Před montáží plynového spotřebiče musí mít uživatel od plynárny povolení k připojení plynového spotřebiče na plynovou přípojku.
- Připojení plynového spotřebiče na plyn, elektrickou síť a k odtahu spalin smí provádět jen způsobilá osoba z oprávněné organizace (fyzická nebo právnická osoba s ŽL příslušného zaměření).
- Plynový spotřebič je nutno umístit tak, aby visel pevně na nehořlavém podkladu, přesahujícím půdorys plynového spotřebiče nejméně o 100 mm na všech stranách, který zabezpečí bezpečné upevnění.
- Na plynový spotřebič a do vzdálenosti menší, než bezpečná vzdálenost od něho, nesmějí být kladeny předměty z hořlavých hmot.

- Při instalaci spotřebiče v koupelně, sprše nebo umývací vaně respektujte ČSN 33 2000 - 7 - 701.

Související normy

ČSN 06 1008: Požární bezpečnost lokálních spotřebičů a zdrojů tepla

ČSN 06 0310: Ústřední vytápění. Projektování a montáž

ČSN 06 0830: Zabezpečovací zařízení pro ústřední vytápění a ohřívání užitkové vody

ČSN EN 1775: Odběrní plynová zařízení na svítiplyn, na zemní plyn v budovách

TPG 704 01: Odběrná plynová zařízení a spotřebiče na plynná paliva v budovách

ČSN 73 4201: Navrhování komínů a kouřovodů

ČSN 33 2180: Připojování elektrických přístrojů a spotřebičů

ČSN 38 6460: Předpisy pro instalaci a rozvod propan - butanu v obytných budovách

TPG 402 01: Tlakové zásobníky pro zkapalněné uhlovodíkové plyny

ČSN 33 2000 - 7 - 701: Elektrická zařízení

Část 7: Zařízení jednoúčelová ve zvláštních objektech

Oddíl 701: Prostory s vanou nebo sprchou a umývacím prostorem

ČSN 33 2000 - 3: Elektrická zařízení

Část 3: Stanovení základních charakteristik

ČSN 33 2000 - 5 -51: Elektrická zařízení

Část 5: Výběr a stavba elektrických zařízení

Kapitola 51: Všeobecné předpisy

ČSN 32 2000 - 4 - 41: Elektrická zařízení

Část 4: Bezpečnost

Kapitola 41: Ochrana před úrazem elektrickým proudem.

TPG 800.01: Vyústění odtahu spalin na venkovní zdi

ČSN EN 677: Kondenzační kotle na plynná paliva pro ústřední topení

ČSN EN 483: Kotle pro plynná paliva v provedení C

České technické normy vztahující se k nařízení vlády č. 177/1997 Sb., kterými se stanoví technické požadavky na spotřebiče plyných paliv:

ČSN EN 625: Kotle pro ústřední vytápění. Zvláštní požadavky na funkci ohřevu vody kombinovaných kotlů pro domácnost o jmenovitém tepelném příkonu nejvýše 70 kW

ČSN 60335-1:1999: Bezpečnost elektrických spotřebičů pro domácnost a podobné účely část 1: Všeobecné požadavky.

3 Instalace



Instalaci, připojení k elektrické síti, připojení plynu a odtahu spalin i uvedení do provozu smí být provedeno pouze instalačním podnikem, zaregistrovaným u plynárenského resp. elektrorozvodného podniku.

3.1 Důležitá upozornění

- ▶ Před instalací je třeba získat stanovisko plynárenského podniku.
- ▶ Kotel vestavět pouze do uzavřeného teplovodního systému. Minimální množství oběhové vody není pro provoz potřebné.
- ▶ Otevřené topné systémy musí být přestaveny na systémy uzavřené.
- ▶ U samotážných systémů je třeba kotel připojit přes hydraulickou výhybku na stávající potrubní síť.
- ▶ Nepoužívat pozinkovaná topná tělesa a potrubí. Tím je zabráněno tvorbě plynu.
- ▶ Pro starší topné systémy a podlahová topení je doporučeno použít antikorozní prostředek.
- ▶ Přidání těsnícího prostředku do topné vody může vést dle našich zkušeností k problémům (usazeniny ve výměníku tepla). Z tohoto důvodu jejich použití nedoporučujeme.
- ▶ U kotle ZBR: odpovídajícím způsobem stanovit expanzní nádobu, připojení viz. obr. 9.

Protizámrazové prostředky, antikorozní prostředky

Vzhledem k použitému materiálu primárního výměníku není možno použít kotel v topném systému s náplní protizámrazového média.

Kotel nelze provozovat v topném systému, kde může poklesnout vnitřní teplota pod bod mrazu.

Rovněž není možné použít pro topný systém těsnící nebo antikorozní ochranné přísady do topné vody.

3.2 Volba místa instalace

Předpisy k místu instalace

Pro zařízení do 50 kW platí ČSN EN 483, ČSN 060310 a TPG 800.01 - Kotle na plynná paliva pro ústřední vytápění.

- ▶ Dbát specifická ustanovení jednotlivých zemí.
- ▶ Dbát instalačních návodů příslušenství odtahu spalin kvůli předepsaným minimálním montážním rozměrům.

Spalovací vzduch

K zábraně koroze musí být spalovací vzduch prostý agresivních látek.

Za korozně působící platí halogenové uhlovodíky, které obsahují chlorové nebo fluorové sloučeniny. Tyto mohou být obsaženy např. v rozpouštědlech, barvách, lepidlech a pohonných plynech sprejů a domácích čistících prostředcích atd.

Povrchová teplota

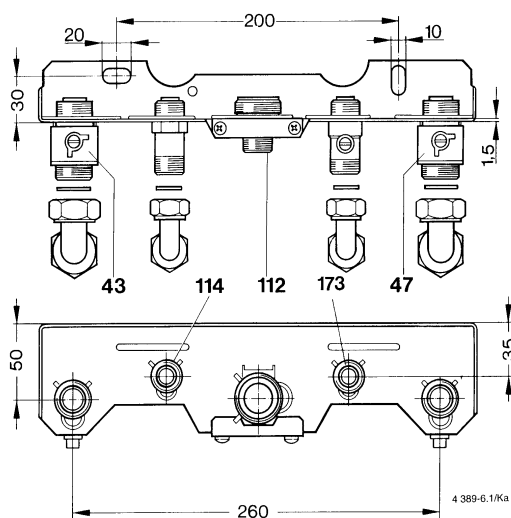
Nejvyšší povrchová teplota kotle je nižší než 85 °C. Tím nejsou podle ČSN EN 449 nutná zvláštní bezpečnostní opatření pro hořlavé konstrukční materiály a vestavný nábytek. Je třeba dbát odlišných předpisů jednotlivých zemí.

Kotle na kapalný plyn umístěné pod úrovní terénu

Kotel splňuje požadavky ČSN 38 6440 při instalaci pod úrovní terénu. Kotel lze provozovat v prostorách pod terénem, je-li zabráněno přívodu plynu po vypnutí plynového spotřebiče elektromagnetickým ventilem v domovní skříni. V takovém případě je potřeba použít modul LSM 5.

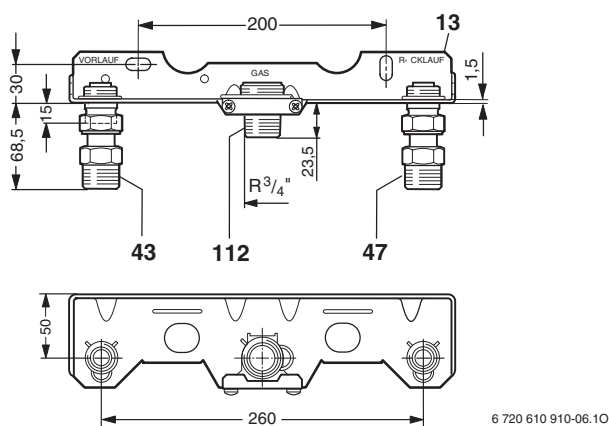
3.3 Předinstalace potrubí

- ▶ Montážní přípojovací desku¹⁾ upevnit na zeď pomocí přibalených šroubů M6 x 50.



obr. 6 Montážní přípojovací deska u kotle ZSBR

- 43 Náběh topení
- 47 Zpátečka topení
- 112 Přípojovací šroubení R 3/4" pro plyn (namontováno)
- 114 Náběh zásobníku R 1/2"
- 173 Zpětná topná voda zásobníku R 1/2"

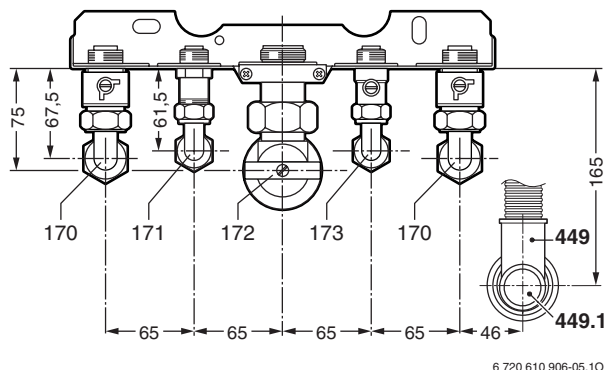


obr. 7 Montážní přípojovací deska u kotle ZBR

- 13 Montážní přípojovací deska
 - 43 Náběh topení R 1"
 - 47 Zpětná voda topení R 1"
 - 112 Přípojovací šroubení R 3/4" pro plyn
- ▶ Dimenzovat plynové potrubí dle DVGW-TRGI (pro zemní plyn) resp. TRF (pro kapalný plyn).
 - ▶ Namontovat kohouty pro údržbu¹⁾ a plynový kohout, resp. membránový ventil²⁾.
 - ▶ U kapalného plynu je třeba k ochraně kotle proti vysokému přetlaku (TRF) vestavět regulátor tlaku s pojistným ventilem.

1) příslušenství
2) příslušenství, které je dle předpisů v Německu s předepsanou uzavírací termopojistkou

- ▶ K napouštění a vypouštění systému nainstalovat uživatelem na nejnižším místě napouštěcí a vypouštěcí kohout.
- ▶ Namontovat nálevkový sifon (součást dodávky) k odvodu kondenzátu.

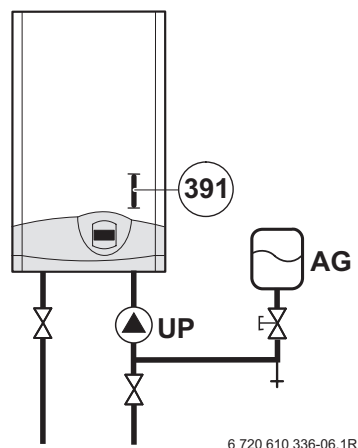


obr. 8 Montážní přípojovací deska pro instalaci pod omítku u kotle ZSBR (plně smontovaná)

- 170 Kohouty údržby náběhového a zpětného potrubí
- 171 Přípoj TUV
- 172 Plynový kohout resp. membránový ventil (s termo - pojistkou)
- 173 Uzavírací ventil studené vody
- 449 Přípoj kondenzátu DN 40
- 449.1 Uzavírací klapka pro sifon na úkapy (příslušenství)

- ▶ Zhotovit potrubí kondenzátu z antikoročních materiálů (ATV-A 251).
Např.: kameninová potrubí, trubky z tvrzeného PVC, z PVC, trubky PE-HD, trubky PP, trubky ABS/ASA, litinové trubky uvnitř smaltované nebo s vnitřní povrchovou úpravou, ocelové trubky povrstvené umělou hmotou, nerezové ocelové trubky, trubky z borokřemičitého skla.

Kotle ZBR, příklad instalace hydrauliky



obr. 9

- AG Expanzní nádoba (není součástí dodávky kotle)
- UP Čerpadlo topení (není součástí dodávky kotle)
- 391 Spojka pro vestavbu čerpadla s víceparametrovou charakteristikou - příslušenství č. 852

3.4 Montáž kotle



Pozor: Důsledkem nečistot v potrubním systému může dojít k poškození kotle.

- ▶ Při práci na plynových dílech a rozvodech vždy uzavřete plynový kohout.

- ▶ Odstraňte obal a dbejte přitom pokynů na balení.
- ▶ Odstranit upevňovací materiál na plynovém potrubí.

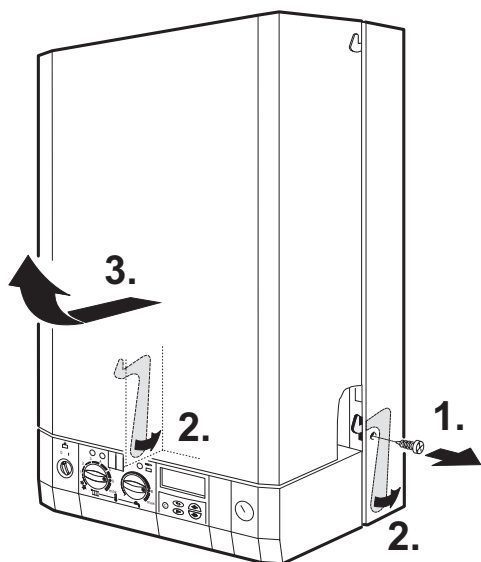
Odstranit plášť



Plášť je zajištěn proti neoprávněnému sejmutí dvěma šrouby (elektrické zajištění).

- ▶ Plášť zajistěte vždy pomocí těchto šroubů.

- ▶ Odstranit boční pojistný šroub vpravo.
- ▶ Stisknout aretační páčku směrem dozadu.
- ▶ Směrem dopředu sejmout plášť kotle.



obr. 10

- ▶ Vymout přiložené příslušenství.

Příprava upevnění

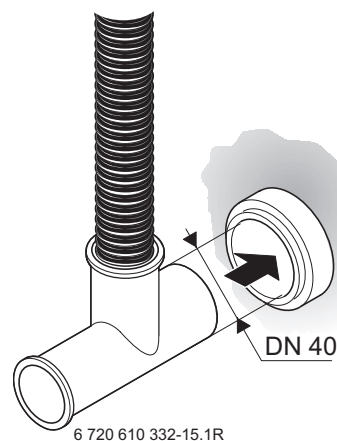
- ▶ Označit a vyvrtat otvory pro uchycení kotle na stěnu (dle str. 7).
- ▶ Namontujte pomocí hmoždinek a šroubů.
- ▶ Vložit těsnění na dvojité šroubení montážní připojovací desky.

Zavěsit kotel

- ▶ Kotel nasadíte na připravené trubkové přípoje a pomocí přibalovaných podložek a matic upevněte na stěnu.
- ▶ Utáhnout převlečné matice potrubních přípojů.

Svod kondenzátu

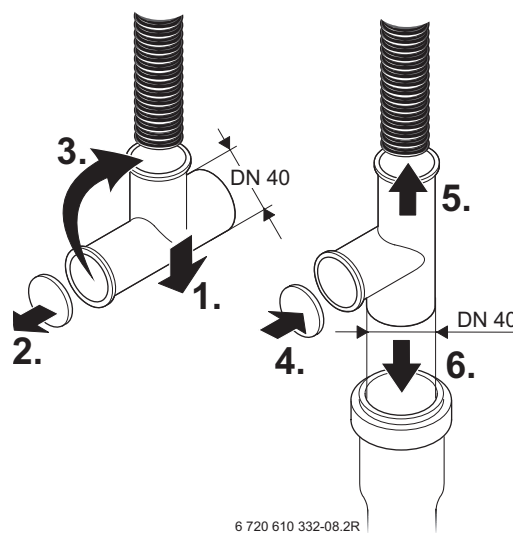
- ▶ Svod kondenzátu namontujte přímo na boční horizontální přípoj kondenzátu DN 40.



obr. 11

Pro svislé připojení svodu kondenzátu:

- ▶ Pro svislé připojení T kus odtáhnout a namontovat otočený.



obr. 12

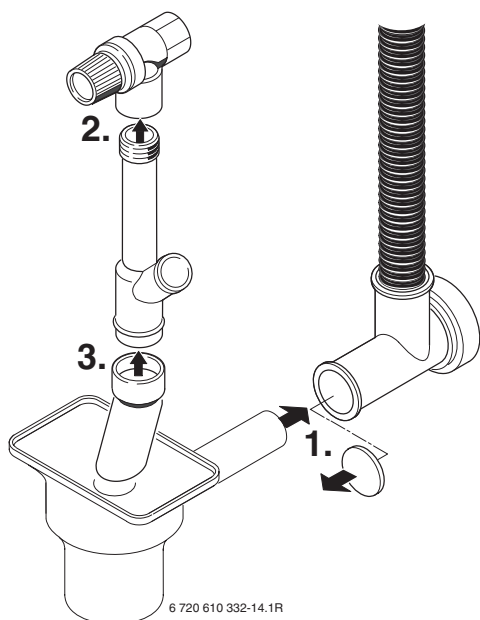
Nálevkový sifon (příslušenství)

Pro odvod úkapů pojistného ventilu se doporučuje nainstalovat nálevkový sifon na jímání úkapů k dodání jako příslušenství.

Současně nálevkový sifon tvoří ochranu proti přetlaku v odpadu v případě možnosti ucpání centrálního domovního odpadu, kdy by mohlo dojít, při přímém zapojení svodu kondenzátu na odpad, k zpětnému toku fekálií do kotle.

- ▶ Nálevkový sifon s pachovým uzávěrem po odstranění uzávěru nasunout.
- ▶ Výtokovou trubici se šroubením zašroubovat do pojistného ventilu.

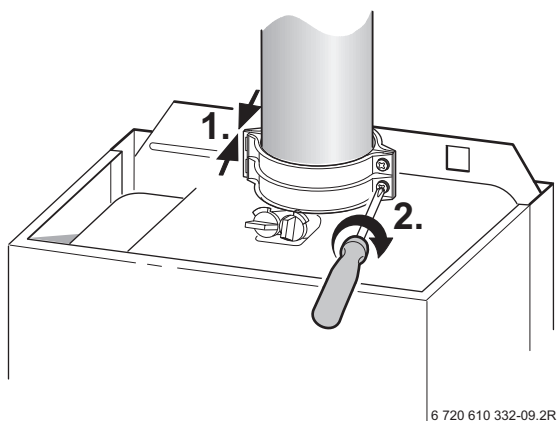
- ▶ Sestavit připojení nálevkového sifonu a nasadit na sifon.



obr. 13

Připojení příslušenství odtahu spalin

- ▶ Nasadit příslušenství odtahu spalin.
- ▶ Příslušenství odtahu spalin zajistit přiloženou svorkou.



obr. 14



Pro bližší informace k instalaci viz. příslušný návod k instalaci příslušenství odtahu spalin.

3.5 Kontrola přípojů

Vodní přípoje

- ▶ Otevřít kohouty údržby pro náběh a zpátečku topení a naplnit topný systém.
- ▶ Zkontrolovat těsnost šroubení a utěsněných míst (zkušební přetlak: max. 2,5 bar na manometru).
- ▶ Zkontrolovat těsnost všech rozpojovacích míst.

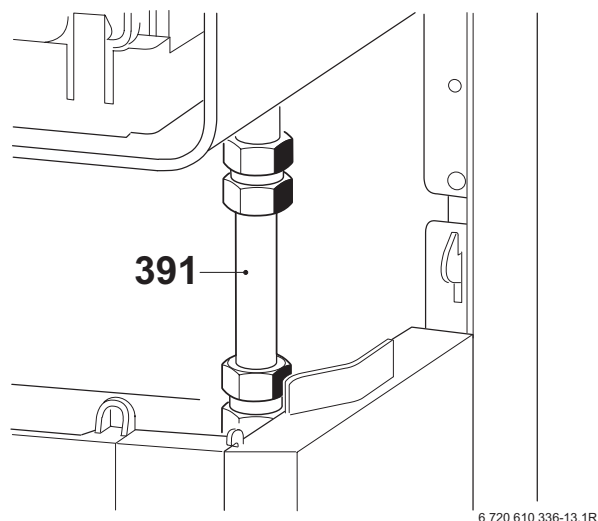
Plynové vedení

- ▶ Uzavřít plynový kohout za účelem ochrany plynové armatury před škodami způsobenými přetlakem (max. přetlak 150 mbar).
- ▶ Zkontrolovat plynové potrubí.
- ▶ Snížit přetlak.

3.6 Kotel ZBR: montáž čerpadla topení - příslušenství č. 852

Montáž čerpadla topení - příslušenství č. 852

- ▶ Odstranit spojku (391) a namontovat čerpadlo.



obr. 15

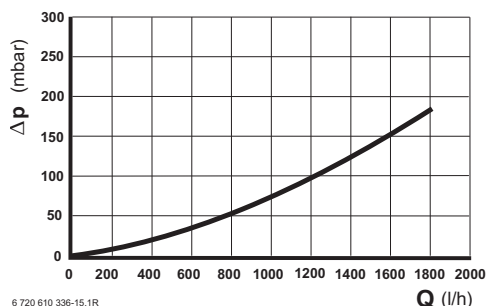
- ▶ Elektrické připojení viz. str. 23.
- ▶ Charakteristiky čerpadla viz. str. 38.

Čerpadlo topení pro vestavbu do kotle (není součástí dodávky **JUNKERS**)

Montážně dodávané čerpadlo topení lze zabudovat do zpětného potrubí před kotel (viz. str. 16).

Má-li být čerpadlo topení namontováno do náběhu za kotel, je třeba dodržet provozní přetlak min. 1,5 bar.

Doporučujeme vestavbu do kotle nebo do zpětného potrubí před kotel.



6 720 610 336-15.1R

obr. 16 Tlaková ztráta u ZBR 11-42

Q Množství oběhové vody
Δp Tlaková ztráta

3.7 Zvláštní případy

Provoz kotlů ZSBR bez zásobníku teplé vody

Jsou-li kotle ZSBR provozována bez zásobníku teplé vody, pak je třeba namontovat propojovací oblouk, příslušenství č. 508 (7 719 000 990).

- ▶ Propojovací oblouk napojit na montážní připojovací desce k přípojkám pro studenou a teplou vodu – k náběhu a zpětnému toku topné vody zásobníku (114) – viz. str. 6.

Použití kotlů u topných systémů s více než jedním topným okruhem

U topných systémů s více než jedním topným okruhem je třeba použít vhodný regulátor topení se sběrníkovou komunikací.

Funkce textového displeje jsou omezené (viz. str. 34).

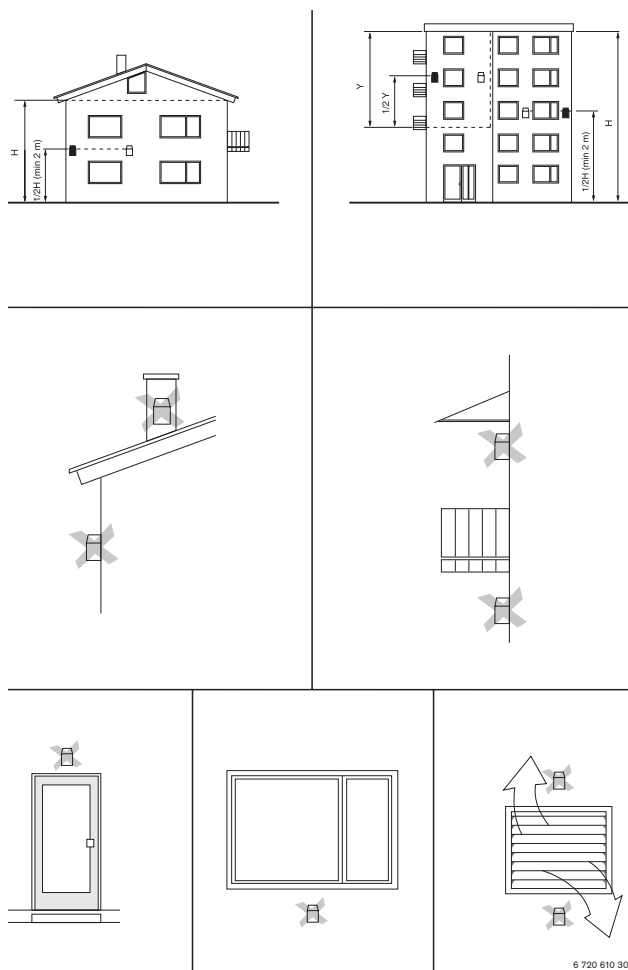
- ▶ Čidlo venkovní teploty připojit k regulátoru.

3.8 Montáž čidla venkovní teploty

Dodané čidlo venkovní teploty AF je určeno k montáži na omítku venkovní stěny.

AF správně umístit:

- Na severo-východní až severo-západní stěně domu.
- Optimální montážní výška: (vertikální) střed zařízením vytápěné výšky (H1/2 v obr. 17).
- Montážní poloha min. 2 m nad úroveň terénu.
- Při umístění zamezit ovlivnění působením oken, dveří, komínů, přímého oslunění apod. (obr. 17).
- Nevolit jako montážní místo výklenky, výstupky balkonů nebo převisy střech (obr. 17).
- Při montáži na východní stěnu dbát na zastínění v časných ranních hodinách (např. sousedním domem nebo balkonem).
Důvod: Ranní slunce zruší ohřev domu po ukončení provozu nočního útlumu.
- Poloha hlavních obytných místností
Stejná světová strana: čidlo venkovní teploty na stejné straně domu.
Různé světové strany: AF na klimaticky horší straně domu.

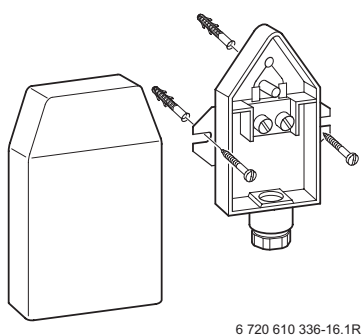


obr. 17

H, Y Kontrolovaná obytná plocha
 ■ Doporučené montážní místo
 □ Náhradní montážní místo

Montáž čidla venkovní teploty:

- ▶ Stáhnout kryt.
- ▶ Připevnit skříňku čidla dvěma šrouby na venkovní stěnu.



obr. 18

4 Elektrické zapojení



Nebezpečí: úrazu elektrickým proudem!

- ▶ Před pracemi na elektrické instalaci vždy odpojit kotel od elektrické sítě (pojistka, jistič).

Všechny regulační, řídicí a bezpečnostní prvky kotle jsou propojeny k okamžitému provozu a odzkoušeny.

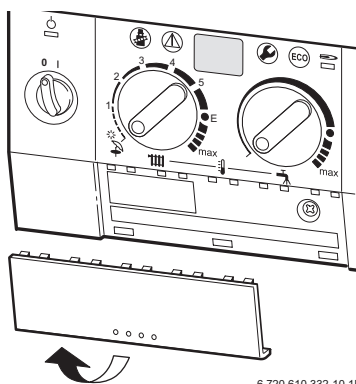
- ▶ Nainstalovat kabel pro uživatelské napojení sítě (AC 230 V, 50 Hz). Vhodné jsou následující typy kabelů:
 - NYM-I 3 x 1,5 mm²
 - CYKY 3 x 1,5 mm² /C případně
 - CYKY 3 x 1,0 mm² /C.
- ▶ Kabel nechat vyčnívat ze stěny min. 50 cm.
- ▶ Pro ochranu proti stříkající vodě (IP): zvolit otvor průchodky kabelu dle průměru kabelu, obr. 21.
- ▶ Propojení a instalační práce a jejich bezpečnost se provádí v souladu s platnými ČSN. Připojení na síť se uskuteční pevným přívodem opatřeným hlavním pólovým spínačem, jehož rozpojené kontakty jsou vzdáleny min. 3 mm. Fázový vodič se připojuje na svorku L, nulový vodič na svorku N a ochranný vodič (zelenožlutý) na svorku označenou symbolem uzemnění. Pokud se pro síťové připojení použije kabel se zástrčkou, je nutné dodržet zásadu umístění (při pohledu zepředu od kolíků) fázového kabelu na pravý kolík, nulový vodič na levý a ochranný kolík. Současně se doporučuje provést kontrolu rozvodu v zásuvce, Fáze vlevo, nulový vodič vpravo a ochranný vodič na ochranné svorce. Ochranný vodič nesmí být přerušený.



Pozor: V žádném případě nesmí být kotel připojen na rozdvojku a prodlužovací kabel.

4.1 Připojení kotle

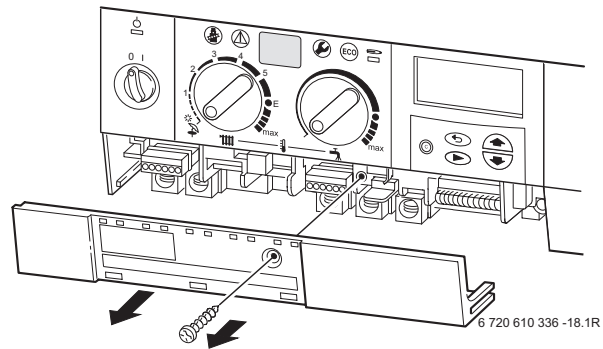
- ▶ Clonu spodem vytáhnout a odejmout.



6 720 610 332-10.1R

obr. 19

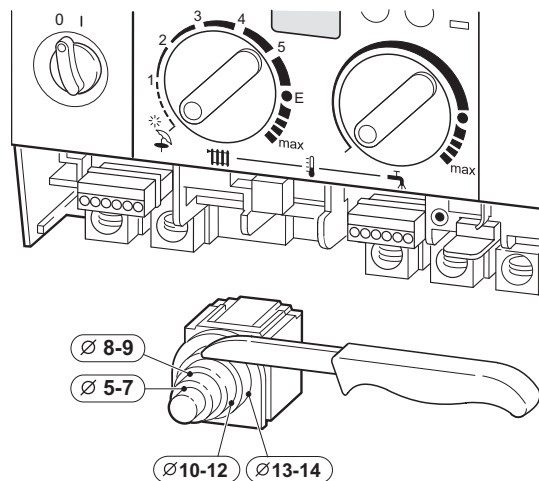
- ▶ Vyšroubovat šroub a kryt stáhnout směrem dopředu.



6 720 610 336 -18.1R

obr. 20

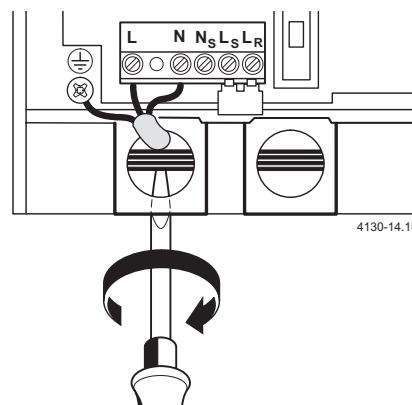
- ▶ Kabelovou průchodku uříznout podle průměru kabelu.



6 720 610 332-12.1R

obr. 21

- ▶ Kabel protáhnout tahovým odlehčením a připojit.
- ▶ Kabelovou průchodku opět nasadit a kabel zajistit.



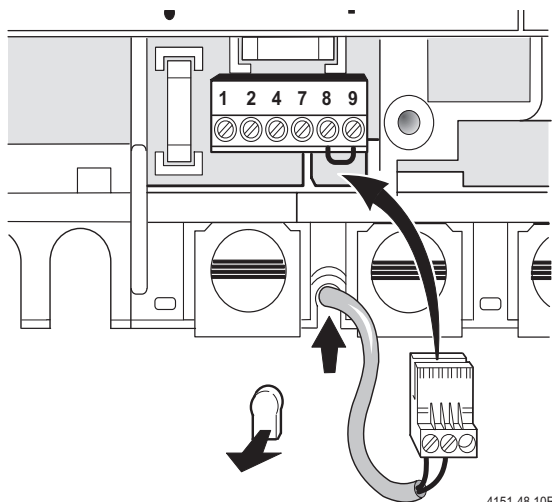
4130-14.1R

obr. 22

4.2 Připojení zásobníku

Zásobníky **JUNKERS** s čidlem NTC se připojují přímo na řídicí desku kotle. Kabel včetně konektoru je přiložen k zásobníku.

- ▶ Vylomit umělohmotný jazýček.
- ▶ Vložit kabel NTC zásobníku.
- ▶ Konektor zasunout do řídicí desky.



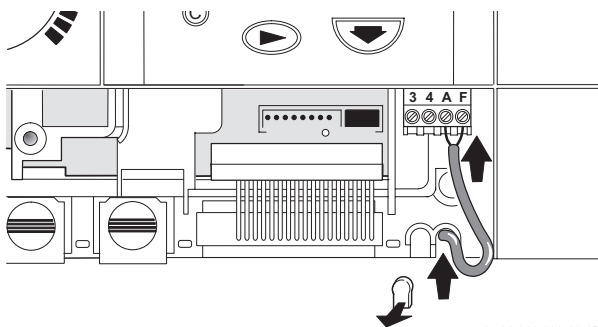
4151-48.10R

obr. 23

4.3 Připojení čidla venkovní teploty

Čidlo venkovní teploty je součástí dodávky kotle.

- ▶ Používat následující průřezy vodičů:
 - do 20 m: 0,75 - 1,5 mm²
 - do 30 m: 1,0 - 1,5 mm²
 - nad 30 m: 1,5 mm².
- ▶ Připojit čidlo venkovní teploty.



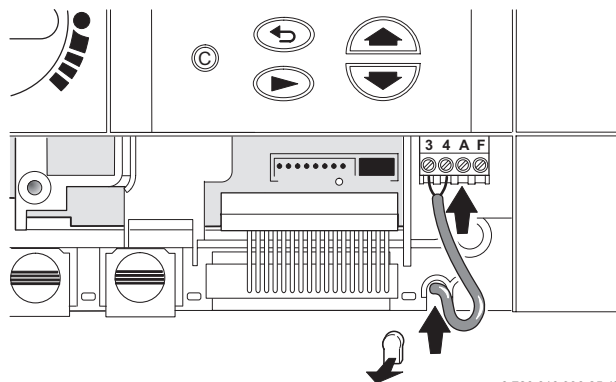
6 720 610 336-26.1R

obr. 24

- ▶ Montáž čidla venkovní teploty, viz. str. 19.

4.4 Připojení dálkového ovládání TW 2

- ▶ Připojit dálkové ovládání vodičem 1,5 mm² na svorky 3 a 4.

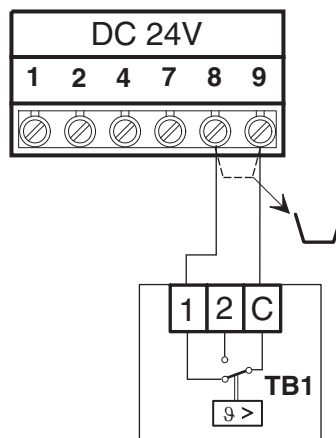


6 720 610 336-25.1R

obr. 25

4.5 Připojení teplotního omezovače TB1 náběhu podlahového topného okruhu

Pouze u topných systémů s podlahovým topením a přímým hydraulickým zapojením na kotel.



6 720 610 332-19.1R

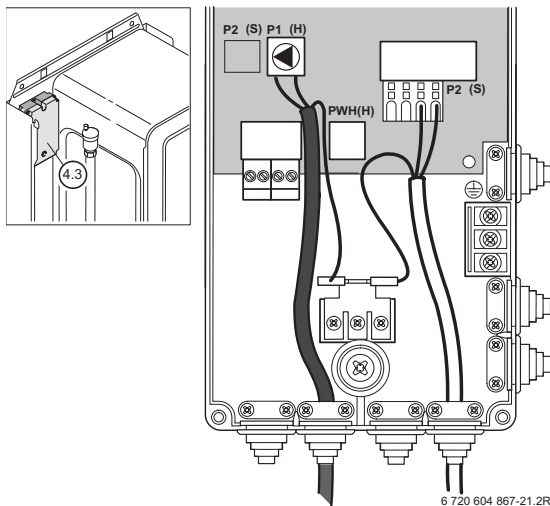
obr. 26

Při aktivaci omezovače dojde k přerušení topného provozu a přípravy teplé vody.

4.6 Kotel ZBR: připojení čerpadla s víceparametrovou charakteristikou příslušenství.č.852

Čerpadlo s víceparametrovou charakteristikou připojit dvěma kabely.

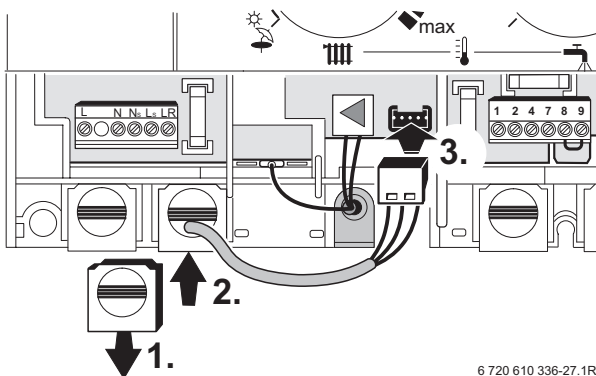
- ▶ Dlouhý kabel vést k připojovacímu modulu čerpadla (4.3).
- ▶ Kabel čerpadla s víceparametrovou charakteristikou prostrčit kabelovou průchodkou, obr. 27.
- ▶ Zasunout zástrčku do řídicí desky.
- ▶ Připojit zástrčku uzemňovacího kabelu.
- ▶ Nasunout kabelovou průchodku a kabel zajistit.



obr. 27

4.3 Připojovací modul čerpadla

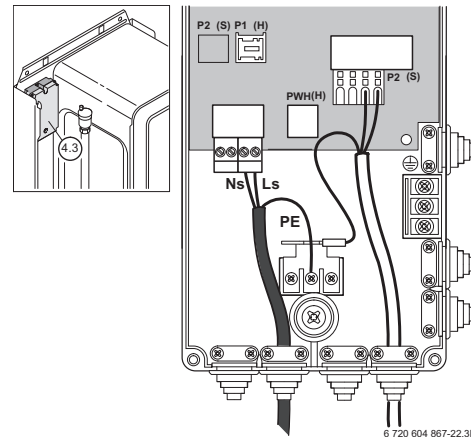
- ▶ Krátký kabel vést k spínací skřínce.
- ▶ Vyjmout tahové odlehčení ze spínací skříňky a namontovat kabel s tahovým odlehčením, obr. 28.



obr. 28

4.7 Kotel ZBR: čerpadla topení pro vestavbu do kotle (není součástí dodávky **JUNKERS**) a je bez zástrčky (AC 230 V, max. 200 W)

- ▶ Kabel čerpadla topení prostrčit kabelovou průchodkou.
- ▶ Kabel připojit dle obr. 29.
- ▶ Nasunout kabelovou průchodku a zajistit kabel.

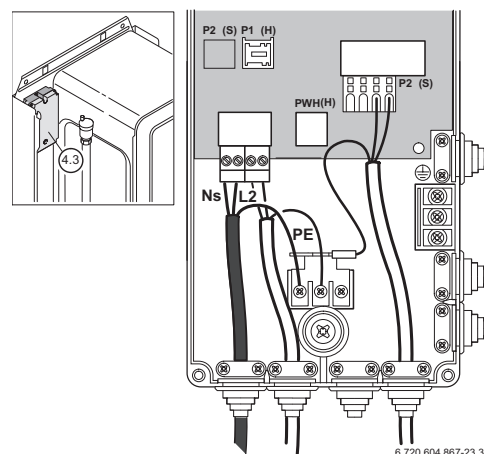


obr. 29

4.3 Připojovací modul čerpadla

4.8 Kotel ZBR: připojení čerpadla nabíjení zásobníku (není součástí dodávky) nebo třicestný ventil (s pružinou pro zpětné nastavení) pro plnění zásobníku (AC 230 V, max. 100 W)

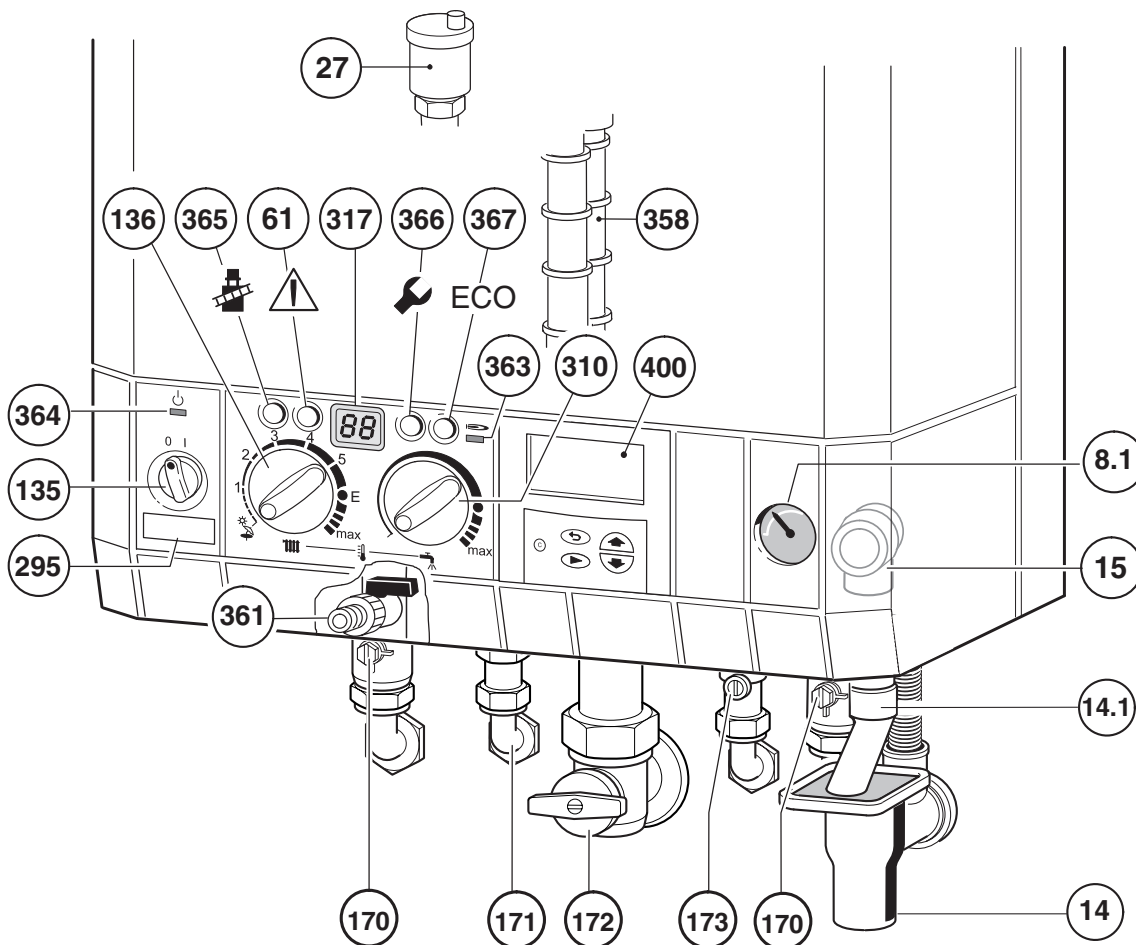
- ▶ Při připojení třicestného ventilu (není součástí dodávky) je třeba zvolit mód čerpadla 1 (viz. str. 37).
- ▶ Třicestný ventil namontovat tak, aby ve stavu bez proudu byl okruh zásobníku otevřený.
- ▶ Kabel prostrčit kabelovou průchodkou.
- ▶ Kabel připojit dle obr. 30.
- ▶ Nasunout kabelovou průchodku a kabel zajistit.



obr. 30

4.3 Připojovací modul čerpadla

5 Uvedení do provozu



6 720 611 109-06.10

obr. 31

- 8.1 Manometr
- 14 Nálevkový sifon (příslušenství)
- 14.1 Výtoková trubice se šroubením pro pojistný ventil (příslušenství)
- 15 Pojistný ventil
- 27 Automatický odvzdušňovač
- 61 Tlačítko pro odblokování poruchy
- 135 Hlavní vypínač
- 136 Regulátor teploty topné vody
- 170 Kohouty údržby náběhového a zpětného potrubí
- 171 Připoj TUV
- 172 Plynový kohout (ventil)
- 173 Uzavírací ventil studené vody
- 295 Samolepicí typový štítek kotle
- 310 Regulátor teploty teplé vody zásobníku
- 317 Displej
- 358 Sifon kondenzátu
- 361 Plnicí/vypouštěcí kohout (kotel ZBR)
- 363 Indikace provozu hořáku
- 364 Kontrolka připojení k síti
- 365 Tlačítko „Kominik“ - pro měření spalín servisním technikem
- 366 Servisní tlačítko
- 367 ECO - tlačítko
- 400 Textový displej



Po uvedení do provozu vyplnit příložený protokol o uvedení do provozu (viz. str. 51) a na viditelné místo pláště umístit nálepku „nastavení Bosch Heatronic“ (viz. str. 37).

5.1 Před uvedením do provozu



Varování: Provoz bez vody v topném systému může mít za následek poškození kotle!

► Kotel neprovozovat bez vody.

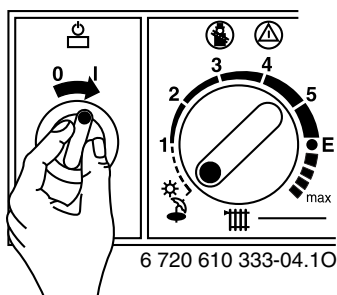
- Odšroubovat sifon kondenzátu (358), naplnit cca. 1/4 l vody a opět namontovat.
- Vstupní přetlak expanzní nádoby nastavit na statickou výšku topného systému (viz. str. 35).
- Otevřít ventily topných těles.
- Otevřít kohouty pro údržbu (170), topný systém naplnit na 1-2 bar a uzavřít plnicí kohout.
- Odvzdušnit topná tělesa.

- ▶ Topný systém opět naplnit na 1 až 2 bar.
- ▶ Otevřít uzavírací ventil studené vody (173).
- ▶ Zkontrolovat, zda druh plynu uvedený na štítku odpovídá plynu odebíranému.
Seřízení na jmenovitý tepelný příkon není potřebné.
- ▶ Po uvedení do provozu zkontrolovat přípojovací přetlak plynu, viz. str. 40.
- ▶ Otevřít plynový kohout (172).
- ▶ Zavěsit přiložený kryt ovládacích prvků.

5.2 Vypnutí/zapnutí kotle

Zapnutí

- ▶ Kotel zapnout hlavním vypínačem (135) do polohy (I).
Kontrolka (364) svítí zeleně a na displeji se bude, po testování kotle, zobrazovat náběhová teplota topné vody.
- ▶ Stanovit jazyk textového displeje, str. 27, kapitola 6.2 Programování.



obr. 32



Při prvním zapnutí je kotel jednorázově odvzdušněno. Čerpadlo topení v intervalech zapíná a vypíná. Tento proces trvá cca. 8 min. V textovém displeji se objeví **Odvzdušňovací funkce** a na číselném displeji svítí ° střídavě s náběhovou teplotou.

- ▶ Otevřít automatický odvzdušňovač (27) a po odvzdušnění jej opět uzavřít (str. 24).



Když se na textovém displeji objeví **Program plnění sifonu** a na displeji svítí -II- střídavě s náběhovou teplotou, je program plnění sifonu aktivován (viz. str. 39).

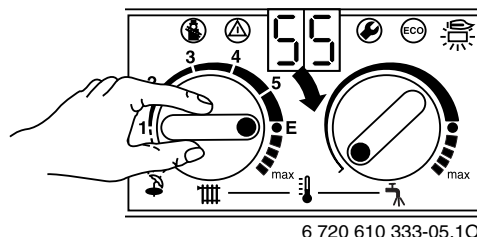
Vypnutí

- ▶ Kotel vypnout hlavním vypínačem (135) do polohy (0).

5.3 Zapnutí topení

- ▶ Pootočit regulátor teploty (136) IIIII, aby se přizpůsobila náběhová teplota topnému systému:
 - Podlahové topení: např. poloha **3** (cca. 50 °C):
 - Poloha **E**: nastavení nízké (ekonomické) náběhové teploty (cca. 75 °C)
 - Topení pro náběhové teploty do 90 °C: poloha **max** (viz. str. 35) omezení max. náběhové teploty

Při provozu hořáku svítí kontrolka (363) červeně.



obr. 33

5.4 Kotel se zásobníkem teplé vody: nastavení teploty teplé vody



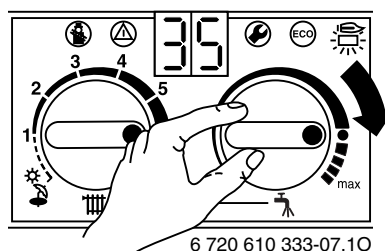
Varování: nebezpečí opaření!

- ▶ V normálním provozu nenastavovat teplotu vyšší jak 60 °C.
- ▶ Teploty do 70 °C nastavit pouze krátkodobě za účelem tepelné dezinfekce.



Na textovém displeji mohou být navíc nastaveny stanovené časy ohřevu teplé vody nebo časy a teploty (str. 31).

- ▶ Nastavit teplotu teplé vody na regulátoru teploty kotle.
Teplota TUV je zobrazena na textovém displeji.




obr. 34

Poloha regulátoru	Teplota teplé vody
levý doraz	ca. 10°C (ochrana proti mrazu)
●	ca. 60°C
pravý doraz	ca. 70°C

tab. 6

Tlačítko ECO

Stlačením a krátkým držením tlačítka  je prováděno přepínání mezi **komfortním provozem** a **ekonomickým provozem ECO**.




Při komfortním provozu ECO tlačítko nesvítí (nastavení z výrobního podniku)

V komfortním provozu má přednost zásobník. Nejdříve je ohřáta voda v zásobníku teplé vody na nastavenou teplotu a potom kotel přechází na topný provoz.

Úsporný provozní režim (ECO), tlačítko svítí

V ekonomickém provozu ECO střídá kotel topný režim každých 12 minut mezi topným provozem a ohřevem do zásobníku.

5.5 Letní provoz (jen ohřev teplé vody)


- Poznačte si nastavení kotlového termostatu .
- Kotlový termostat  otočte úplně doleva . Čerpadlo topení a související topný program je vypnutý. Ohřev teplé vody a napájení regulace a spínacích hodin proudem je zajištěno.



Varování: Nebezpečí zamrznutí topného systému.
V letním provozu je zajištěna pouze protizámrazová ochrana kotle.

5.6 Protizámrazová ochrana

Protizámrazová ochrana pro topný okruh:

- Ponechte kotel topení, kotlový termostat  nastavte na minimální hodnotu 1.

Další upozornění viz. strana 30 Ochrana proti zámrazu.

Pro přístroje s externí regulací:

Seznamte se s dalšími upozorněními a pokyny v návodu k obsluze regulátoru.

Protizámrazová ochrana pro zásobník teplé vody:


- Volič teploty vody  otočte na krajní levý doraz (10 °C).

5.7 Poruchy




Přehled poruch je uveden v tabulce na str. 48.

Během provozu se mohou vyskytnout poruchy.

Displej indikuje poruchu a tlačítko  může blikat.

Pokud tlačítko  bliká:

- Tlačítko  držet stisknuté, dokud se na displeji neobjeví - -. Kotel se opět uvede do provozu a na displeji je zobrazena náběhová teplota.

Pokud tlačítko  neblíká:

- Kotel vypnout a opět zapnout. Kotel se opět uvede do provozu a na displeji je zobrazena náběhová teplota.

Pokud nelze poruchu odstranit:

- Obrátit se na odborný podnik nebo zákaznický servis a nahlásit poruchu.

5.8 Ochrana blokování čerpadla



Tato funkce zabraňuje zatuhnutí čerpadla topení po delší provozní přestávce.

Po každém vypnutí čerpadla následuje načítání času za účelem krátkého protočení čerpadla ve 24 hodinových intervalech.

6 Textový displej

6.1 Všeobecně

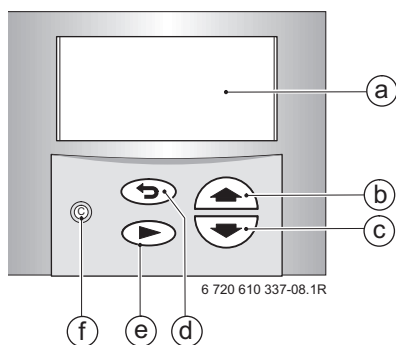
- Textový displej slouží k zobrazení informací o kotli i systému a ke změně indikovaných hodnot.
- Do textového displeje je integrován ekvitermní regulátor pro jeden topný okruh včetně spínacích hodin.
- Textový displej pracuje s nastavenou topnou křivkou. Topná křivka upravuje souvislost mezi vnější teplotou a náběhovou teplotou (teplotou topných těles). Ze správného nastavení topné křivky plyne konstantní teplota místnosti i při klesajících venkovních teplotách (dle nastavení termostatických ventilů topných těles).
- Textový displej disponuje po provozním dni rezervou chodu o délce cca. 10 hodin. Po překročení rezervy chodu je čas vymazán. Všechna ostatní nastavení zůstávají zachována.



Regulátor teploty nechat nastavený na požadovanou max. náběhovou teplotu.

- ▶ Dodatečné zásahy provádět pouze přes textový displej nebo TW 2 (příslušenství).

6.2 Programování



obr. 35 Přehled ovládacích prvků

- a Displej
- b Tlačítko „nahoru“ nebo „více“
- c Tlačítko „dolu“ nebo „méně“
- d Tlačítko „zpět“
- e Tlačítko „dále“
- f Tlačítko „mazání“

Po zapnutí je třeba jednorázově zvolit jazyk textového displeje.

- ▶ Tlačítky nebo zvolit **Jazyk**.
- ▶ Výběr potvrdit tlačítkem .

Pokud byl zvolen nesprávný jazyk nebo jazyk má být změněn, viz. str. 34 „Dodatečné funkce - jazyk“.

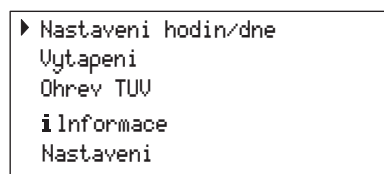
Při standardním zobrazení je indikován:

- Čas
 - Vnější teplota
 - Náběhová teplota
 - Teplota TUV (pouze pokud je připojen zásobník bez vlastního regulátoru teploty).
- Doplňkové upozornění, pokud je nastaven zvláštní program:
- x dnů dovolené
 - Trvale vytápět, Trvale útlum nebo Trvalá ochr. proti zamrz.
 - TUV bez čekání.

Další zvláštní druhy provozu mohou být zobrazeny např. při uvedení do provozu, servisních pracích atd.

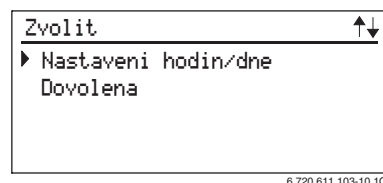
Programování je podrobně popsáno na příkladu **Nastavení hodin**:

- ▶ Na začátku programování stisknout libovolné tlačítko, např. . Zapne se osvětlení displeje a je zobrazeno hlavní menu:



obr. 36 Hlavní menu

- ▶ Pomocí tlačítek nebo posunout kurzor vlevo od textu směrem nahoru nebo dolů. Přitom kurzor umístit na požadované menu. V tomto případě nastavit kurzor na **Nastavení hodin/dne**.
- ▶ Výběr potvrdit tlačítkem . Je vyobrazeno příslušné submenu:

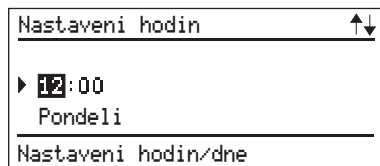


obr. 37 Submenu: Nastavení hodin/dne

Submenu zobrazují v horním řádku, co je třeba provést.

Pokud je k dispozici, je na nejspodnějším řádku zobrazena poslední úroveň menu, obr. 38.










- ▶ Pomocí tlačítek nebo zvolit menu **Nastavení hodin/dne**.
- ▶ Tlačítkem potvrdit volbu. Je zobrazeno příslušné submenu:




6 720 611 103-11.10

obr. 38 Nastavení hodin

Při nastavení je hodnota, která má být změněna uvedena na nejhornějším řádku. Navíc je tato hodnota tmavě podbarvena.

- ▶ Tlačítka  nebo  nastavit aktuální hodinu.
 - krátké stisknutí: změna o jednu jednotku
 - dlouhé stisknutí: rychlý chod vpřed/vzad
- ▶ Hodnotu potvrdit tlačítkem .
- ▶ Tlačítka  nebo  nastavit aktuální minutu.
- ▶ Hodnotu potvrdit tlačítkem .
- ▶ Tlačítka  nebo  nastavit aktuální den v týdnu.
- ▶ Hodnotu potvrdit tlačítkem , kurzor opět skočí na horní řádek.

-nebo-


- ▶ Tlačítkem  potvrdit hodnotu a skočit do nadřazeného menu (obr. 37, str. 27).

-nebo-

- ▶ 15 minut nestisknout žádné tlačítko.

6.2.1 Vymazání dat


Hodnotu buď přepsat nebo tlačítkem  vymazat.

- ▶ Vyhledat hodnotu, která má být vymazána.
- ▶ Stisknout tlačítko .
- Na displeji se objeví --:--

6.2.2 Všechna nastavení (mimo servisních funkcí) vrátit zpět do základního nastavení



Provozní hodiny nelze vrátit na 0.

- ▶ Tlačítko  stisknout déle jak 15 s.
Po cca. 5 sekundách se na displeji objeví:
P O Z O R
mazání všech parametrů
za xx sekund
Po provedeném vymazání se objeví:
Prosím čekejte...Vyvolání .

6.3 Přehled menu

hlavní menu	submenu			změna/výběr hodnot	Strana	
	1.	2.	3.			
Nastavení hodin/dne	Nastavení hodin/dne	-	-	- hodin - minut - dne v týdnu	30	
	Dovolená	-	-	Dny dovolené	30	
Vytápění	Topný program	-	-	- dne - 1. druh provozu - 1. čas přepnutí ... - 6. čas přepnutí	30	
	Ruční provoz	-	-	- Automat.provoz - Trvale vytápět - Trvale útlum - Trvalá ochr. proti zamrz.	31	
	tepleji/studeněji	-	-	-5 ... +5	31	
Ohřev TUV	Program TUV	-	-	- dne - 1. druh provozu - 1. čas přepnutí ... - 6. čas přepnutí	31	
		Pokud jsou v menu Nastavení/ Teplá voda nastaveny Časy a teploty lišící se od základního nastavení:		- dne - 1. Teplota - 1. čas spínání ... -6. čas přepnutí	31	
	TUV bez čekání	-	-	vyp./zap.	31	
i Informace	-	-	-	-	32	
Nastavení	Vytápění	Rychlé natápění	-	- Uvolněno/Zablokováno - Navýšení - Trvání	32	
		Snímání venk. teploty vyp.	-	- Vyp. vytápění při:	32	
		Topná křivka	Strmost	-	- Patní bod - Koncový bod	32
	Paralelní posun		-	- Posun vytápění - Posun útlumu	33	
	Ohřev TUV	-	-	Jen časy nabíjení / Časy a teploty	33	
	Servis	Zobrazit servisní funkce	-	-	-	33
		Přídavné funkce	Jazyk	-	- English / - Česky / - Polski / - Hrvatski / - Slovensko	34
			-	-	- Korekce času - LCD displej-kontrast	34
			Provozní časy	-	-	34
Historie poruch	-	-	-	34		

6.4 Nastavení Hodin/Dne v týdnu

6.4.1 Nastavení hodiny a dne v týdnu

Nastavení času a dne v týdnu, viz. str. 27.



Přepnutí letního/zimního času:

- ▶ Pouze nastavit čas! Přepínací body (vytápění, útlum aj.) neměnit.

6.4.2 Program dovolená

Při programu na dovolenou reguluje vytápění na útlum, příprava teplé vody je vypnuta (ochrana proti mrazu je zaručena).

- ▶ Pod **Nastavení hodin/dne** zvolit 1. submenu **Dovolená**.
- ▶ Pomocí tlačítek nebo zadat počet dnů dovolené (max. 99 dnů).
Po uplynutí zadaného počtu dní ukončí textový displej o půlnoci automaticky útlum a vrátí se k automatickému provozu.



Aktuální den platí jako 1. den dovolené, to znamená textový displej začíná ihned s programem pro dovolenou. Den návratu se počítá v tom smyslu, že nemá být v tento den vytápěno!

K předčasnému ukončení provozu na dovolenou:

- ▶ V zobrazení **Dovolená** stisknout tlačítko , dokud se na displeji neobjeví **0**.

6.5 Program Vytápění

6.5.1 Topný program

Základní nastavení (automatický provoz)

- Automatické střídání mezi normálním topným provozem, provozem útlum a ochranným provozem proti zamrznutí dle zadaného časového programu.
- Topný provoz (= „den“): Textový displej reguluje na druh provozu **Vytápět** nastavenou teplotu (topnou křivku).
- Útlum (= „noc“): Textový displej reguluje na druh provozu **Útlum** nastavenou teplotu (sníženou topnou křivku).
- Protizámrazový provoz: Při venkovních teplotách pod +3°C je náběhová teplota regulována na 10°C, čerpadlo kotle je stále v chodu.
- Základní nastavení:
 - Vytápění od 6:00 hodin
 - Útlum od 22:00 hodin

Možnosti nastavení

- Maximálně šest přepínacích časů na den se třemi rozdílnými druhy provozu (**Vytápět**, **Útlum**, **Ochrana proti zamrznutí**).
- Přepínací časy lze volit pro každý den stejné nebo rozdílné.

Nastavení časů přepínání a druhu provozu

- ▶ V hlavním menu **Vytápění** zvolit 1. submenu **Topný program**.
- ▶ Zvolit **všechny dny v týdnu** nebo jednotlivý den v týdnu.
 - **všechny dny v týdnu**: Každý den zahájit s programem **Vytápět** ve stejném čase a každý den ve stejném čase začít i s **Útlum** nebo **Ochrana proti zamrznutí**.
 - Jednotlivý den v týdnu (např. **Čtvrtek**): Vždy v tento den probíhá v zadané časy příslušný program, tzn. že každý čtvrtek začíná ve stejnou dobu topení, útlum nebo ochrana proti mrazu.
- ▶ Stisknout je zobrazeno **1. druh provozu změnit**.
- ▶ Nastavit požadovaný 1. druh provozu (**Vytápět**, **Útlum**, **Ochrana proti zamrznutí**).
- ▶ Stisknout je zobrazeno **1. čas přepnutí změnit**.
- ▶ Nastavit 1. požadovaný přepínací čas.
- ▶ Stisknout uvedeným způsobem nastavit další druhy provozu a přepínací časy.
- ▶ Pokud je třeba: zvolit další den a uvedeným způsobem nastavit další druhy provozu a časy přepnutí.




Pokud je program pro jeden jednotlivý den rozdílný oproti programu pro ostatní dny v týdnu, je ve volbě **všechny dny v týdnu** zobrazeno --:-- , tzn. že pro tuto volbu neexistuje společný čas přepnutí.

Časy přepnutí a druhy provozu, které nemají být změněny, mohou být přeskočeny .

6.5.2 Ruční provoz



Jedná se o speciální provoz lišící se od topného programu **Automat.provoz**.

- Lze volit mezi druhy provozu - **Automat.provoz**, **Trvale vytápět**, **Trvale útlum** a **Trvalá ochr. proti zamrz.**
- Zvláštní provoz startuje ihned.
- Textový displej reguluje stále na nastavenou teplotu:
 - **Trvale vytápět** nebo **Trvale útlum**
 - **Trvalá ochr. proti zamrz.** .
- Trvalý útlum je v 00:00 automaticky ukončen.
- Pro ukončení zvláštního provozu:
 - V příslušném menu stisknout tlačítko ,
 - nebo zvolit jiný druh zvláštního provozu,
 - nebo nastavit **Dovolená**.
- ▶ V hlavním menu **Vytápění**, 1. submenu **Ruční provoz** zvolit druh zvláštního provozu.

6.5.3 Změna teploty

Zde může být teplota místnosti trvale měněna podle nastavené hodnoty.

Tato funkce je pouze aktivní pokud:

- není připojeno dálkové ovládání (jinak se na displeji objeví **Nastavení na dálkovém ovládání**)
- nebo není aktivní ochrana proti zamrznutí.
- ▶ V hlavním menu **Vytápění**, 1. submenu **tepleji/studeněji** zvolit druh zvláštního provozu.
- ▶ Pomocí tlačítek  nebo  změnit hodnotu v rozmezí -5 a +5.
V závislosti na charakteristice budovy odpovídá 1 krok změně teploty ve výši cca. 1,5 K (°C).

6.6 Programování ohřevu teplé vody

Všeobecně

- **Kotel ZSBR/ZBR** se zásobníkem teplé vody bez vlastního regulátoru teploty (s čidlem NTC):
Základní nastavení obsahuje následující časový program: Uvolnění od 5:00 hodin, blokování od 22:00 hodin.
V 1. submenu **Ohřev TUV** (str. 33) lze přepnout na časový/teplotní program s následujícím základním nastavením: 60°C od 5.00 hod., 10°C od 22.00 hod.

6.6.1 Program teplé vody

- Lze nastavit max. 6 přepínacích bodu na den.
- K dispozici jsou dva způsoby provozu: **Zablokovat** nebo **Uvolnit**.



Poněvadž během přípravy teplé vody je vytápění méně nebo vůbec ovládáno, je smysluplné, přípravu teplé vody v průběhu prvního vytápění za den omezit.

- ▶ V hlavním menu **Ohřev TUV**, 1. submenu **Program TUV**.
- ▶ Zadat dny v týdnu, Blokování / Provoz (způsob provozu) a případně příslušné teploty, stejným způsobem jak uvedeným u nastavení časů přepínání a druhu provozu.



Ochlazování na nižší úroveň teploty nastává převážně vlivem spotřeby teplé vody, tzn. že i když je nastavena nižší teplota vody, může být v zásobníku horká voda!

V teplotním programu lze k termické dezinfekci zadat i hodnoty teplot do 70°C:



- ▶ Regulátor teploty  otočit na doraz doprava.



Varování: Nebezpečí opaření!

- ▶ Teploty nad 60°C používat pouze krátkodobě a k termické dezinfekci!

6.6.2 Teplá voda okamžitě

- **TUV ihned zapnout:**
 - U kotle se zásobníkem teplé vody: Zásobník je přes zablokování přípravy teplé vody (ihned) jednorázově ohřát na nastavenou teplotu. Po ukončení ohřevu skočí indikace opět zpět na **TUV ihned vypnout**.
- **TUV ihned vypnout:** Normální automatický provoz (provoz teplé vody podle zadaného časového programu, resp. časově/teplotního programu).
- ▶ V hlavním menu **Ohřev TUV** zvolit 1. submenu **TUV bez čekání**.
- ▶ Pomocí tlačítek  nebo  **TUV bez čekání** zapnout nebo vypnout.



Varování: Nebezpečí opaření.

V nastaveném časovém/teplotním programu je realizována nejvyšší naprogramovaná teplota (ohřev na max.70°C).

6.7 Zobrazení pomocných informací

► Zvolit menu i **Informace**.

Mohou být zobrazeny následující hodnoty:

Indikace textu	Popis
Vnější teplota	Aktuální venkovní teplota
Max. náběhová tepl.	Nastavená maximální náběhová teplota na regulátoru teploty pro náběh topení
Náběh. teplota je	Aktuální náběhová teplota
Požad. náběhová teplota	Požadovaná náběhová teplota
Max. teplota TUV	Maximální přípustná teplota TUV u kotle se zásobníkem
Požadov. tepl. TUV	Požadovaná teplota TUV
Aktuál. teplota TUV	Aktuální teplota TUV u kotle se zásobníkem teplé vody
Start nabíjení zásobníku nebo Zablokováno	Zobrazuje, zda je příprava teplé vody uvolněna nebo zablokována
Nabíjení zásob. zapnout nebo vyp. nebo Doběh nabíjení zásobníku	Zobrazuje, zda je příprava teplé vody zapnuta nebo vypnuta nebo jestli se čerpadlo nachází v doběhovém chodu nabíjení zásobníku
Zimní provoz nebo Letní provoz	Zobrazuje, na jaký provozní režim je nastaven regulátor teploty pro náběh topení – letní nebo zimní
Plamen zapnutý nebo vyp.	Zobrazuje, zda je hořák zapnutý nebo vypnutý
Čerpadlo zapnout nebo vyp.	Zobrazuje, zda je čerpadlo kotle zapnuto nebo vypnuto
Rychlé natápění nebo vyp.	Zobrazuje, zda je rychloohřev zapnut nebo vypnut

Indikace textu	Popis
CAN - Bus modul	Objeví se, když je připojen externí regulátor s BUS technikou. Regulační funkce textového displeje jsou vypnuty, zobrazují se pouze texty.
Dálkové ovl. automatika nebo Ruční provoz nebo Ochrana proti zamrznutí	Objeví se, když je připojeno dálkové ovládání. Dodatečně je zobrazováno, jaký druh provozu je na dálkovém ovládání nastaven.



6.8 Nastavení

6.8.1 Vytápění

Rychlé vytápění

Rychlým vytápěním je po provozním režimu Útlum dosaženo co nejrychlejšího vytápění. Textový displej pak povolí po každé změně z Protizámrazového provozního režimu nebo režimu Útlum na režim Vytápění na stanovený čas vyšší náběhovou teplotu než je obvyklé. Nastavená maximální náběhová teplota topení, která je nastavena na regulátoru teploty přitom **není** překročena!



Základní nastavení: rychlé vytápění zablokováno, navýšení +20 K a trvání 1:00 hodin.

- V hlavním menu zvolit **Nastavení**, 1. submenu **Vytápění**, 2. submenu **Rychlé natápění**.
- Vybrat **Uvolněno** nebo **Zablokováno**.
- Stisknout  a zadat hodnotu pro požadované **Navýšení**.
- Stisknout  a zadat **Trvání** rychlého vytápění.

Vypnutí na základě venkovní teploty

Vypnutím na základě venkovní teploty je určena teplota, při které vypne topení. Ohřev TUV není tímto ovlivněn.


Základní nastavení: Nastaveno 99°C, tzn. funkce je vypnuta a topení může přejít do režimu topení při jakékoliv venkovní teplotě.

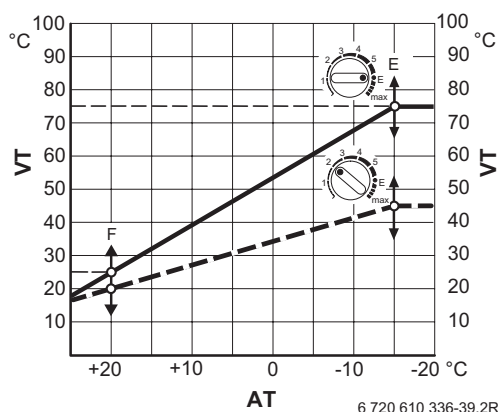
- V hlavním menu zvolit **Nastavení**, 1. submenu **Vytápění**, 2. submenu **Snímání venk. teploty vyp.**
- Zadat  nebo  vložit odpovídající hodnotu pro **Vyp. vytápění při:** .

Topná křivka

Topná křivka je definována jako přímka mezi patním a koncovým bodem.

Patní bod je náběhová teplota, která je potřebná při venkovní teplotě 20 °C, pro vytápění bytu. Nastavení z výrobního podniku: 25 °C.

Koncový bod je náběhová teplota, která je potřebná při venkovní teplotě -15 °C, pro vytápění bytu. Dokud nebylo provedeno žádné nastavení na textovém displeji, je koncový bod stanoven regulátorem teploty pro náběh topení .



obr. 39






— Nastavení z výrobního podniku: např. radiátorové topení s max. náběhovou teplotou 75 °C



----- Příklad pro podlahové topení s maximální náběhovou teplotou 45 °C (patní bod 20 °C)


F Patní bod
E Koncový bod
VT Náběhová teplota
AT Venkovní teplota

Strmost:


Strmost je dána patním a koncovým bodem.

- Patní bod: Lze nastavit teploty mezi 10 °C a 85 °C. U patního bodu ne výše jak koncový bod.
- Koncový bod: Lze nastavit teploty mezi 10 °C a 85 °C. U koncového bodu ne níže jak patní bod.
- ▶ V hlavním menu zvolit **Nastavení**, 1. submenu **Vytápění**, 2. submenu **Topná křivka**, 3. submenu **Strmost**.
- ▶ Pomocí  nebo  zadat teplotu pro **Patní bod**.
- ▶  Zvolit koncový bod.
- ▶ Pomocí  nebo  zadat teplotu pro **Koncový bod**.

Byl-li koncový bod změněn, je tento stanoven nezávisle na regulátoru teploty pro náběh topení . Má-li být topná křivka pro náběh topení  opět převzata od regulátoru teploty:

- ▶ Zvolit koncový bod.
- ▶ Stisknout tlačítko .







Maximální náběhová teplota je omezena regulátorem teploty pro náběh topení  nemůže být překročena.

Paralelní posun:

Má-li být náběhová teplota (a tím také teplota místnosti) změněna o stejnou hodnotu při všech venkovních teplotách, pak je třeba topnou křivku paralelně posunout.

Paralelní posunutí topné křivky lze nastavit separátně pro každý provozní režim vytápění (**Posun vytápění**) nebo útlum (**Posun útlumu** = noční pokles).

Funkce **Posun vytápění** je aktivní pouze tehdy, pokud není připojeno žádné dálkové ovládání.



- ▶ V hlavním menu **Nastavení** zvolit 1. submenu **Vytápění**, 2. submenu **Topná křivka**, 3. submenu **Paralelní posun**, **Posun vytápění**.
- ▶ Zadat  nebo  hodnotu pro **Posun vytápění** mezi -25 K (°C) a +25 K (°C). 3 K (°C) odpovídají v závislosti na charakteru budovy cca. 1 K (°C) pokojové teploty.
- ▶ Zadat  nebo  hodnotu pro **Posun útlumu** mezi -50 K (°C) a 0 K (°C). 3 K (°C) odpovídají v závislosti na charakteru budovy cca. 1 K (°C) pokojové teploty.

Základní nastavení:


- **Posun vytápění + 0 K**
- **Posun útlumu - 25 K.**

6.8.2 Teplá voda (TUV)

Přípravu teplé vody lze pomocí textového displeje řídit buď pomocí **Časy a teploty** nebo **Jen časy nabíjení**.

- **Časy a teploty:** Lze zvolit až šest různých časových bodů s příslušnými teplotami TUV, viz. str. 31 Programování ohřevu teplé vody.
- **Jen časy nabíjení:** Pouze v těchto časech je zásobník ohřát na nastavenou teplotu.
- ▶ V hlavním menu **Nastavení** zvolit 1. submenu **Ohřev TUV**.
- ▶ Zvolit  nebo  **Časy a teploty** nebo **Jen časy nabíjení**.



Regulátor teploty  se vždy musí nastavit na vyšší nebo stejnou teplotu než požadovaná teplota na textovém displeji!

6.8.3 Servis

Zobrazení servisních funkcí

Pro servisní techniky zde jsou indikovány různé aktuální hodnoty a stavy elektricky řízených zařízení a součástí systému.

V kapitole 7.2 Servisní funkce, str. 36 jsou popsány servisní funkce nutné pro uvedení do provozu.

Dodatečné funkce

Jazyk







K dispozici je: english (anglicky); česky; hrvatski (chorvatsky); polski (polsky); slovensko (slovensky).

- ▶ V hlavním menu **Nastavení** zvolit 1. submenu **Servis**, 2. submenu **Přídavné funkce**, 3. submenu **Jazyk**.
- ▶ Pomocí  nebo  zvolit požadovaný jazyk.

Pod 3. submenu **Jazyk** lze změnit další dvě přídavné funkce:





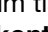

- **Korekce času**
- **LCD displej-kontrast**.

Korekce času

- ▶ Stisknout tlačítko  tak dlouho (cca. 5 s), dokud se na displeji neobjeví **Korekce času, LCD displej-kontrast**.
- ▶ Pomocí  nebo  zvolit **Korekce času**.
- ▶ Stisknout tlačítko , objeví se **Změnit hodnotu**.
- ▶ Pomocí  nebo  změnit sekundy pro 24 hodin.

Základní nastavení: „+ 0 s“

LCD displej-kontrast

- ▶ Stisknout tlačítko  tak dlouho (cca. 5 s), dokud se na displeji neobjeví **Korekce času, LCD displej-kontrast**.
- ▶ Pomocí  nebo  zvolit **LCD displej-kontrast**.
- ▶ Stisknout tlačítko , objeví se **Změnit hodnotu**.
- ▶ Stisknutím tlačítka  nebo , Změnit **LCD displej-kontrast**.

Základní nastavení: např. „47“

Provozní hodiny

Zde jsou zobrazeny provozní hodiny od uvedení do provozu (Kotel; Hořák a TUV).

- ▶ V hlavním menu **Nastavení**, zvolit 1. submenu **Servis**, 2. submenu **Přídavné funkce**, 3. submenu **Provozní časy**.

Historie poruch

Zde je pro servisního technika uvedeno případných 10 posledních vyskytlých poruch. První uvedená porucha může být ještě aktivní. Ostatní poruchy již aktivní nejsou.

- ▶ V hlavním menu **Nastavení**, zvolit 1. submenu **Servis**, 2. submenu **Přídavné funkce**, 3. submenu **Historie poruch**.

6.9 Individuální časové programy

Tabulky pro zadání Vašich individuálních časových programů najdete v návodu k obsluze.

6.10 Funkce při připojení externího regulátoru *JUNKERS* s komunikací BUS

Funkce textového displeje jsou omezeny.

- Ve standardním zobrazení jsou nadále zobrazovány čas, venkovní teplota, náběhová teplota a popř. teplota TUV.
- Nastavit 1. submenu **Nastavení hodin/dne**, str. 29.
Hodiny mají funkci pouze na přepínací časy nabíjecího čerpadla vrstevového zásobníku.
- Hlavní menu **i Informace**, str. 29.

Všechny ostatní funkce je třeba nastavit na regulátoru. Na textovém displeji se objeví: **Nastavení na externím regulátoru**.

7 Individuální nastavení

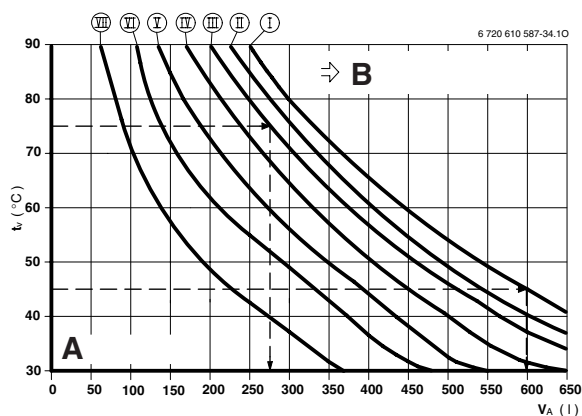
7.1 Mechanické nastavení

7.1.1 Kontrola objemu expanzní nádoby

Následující diagram umožňuje přibližný odhad, zda vestavěná expanzní nádoba vystačí, nebo zda bude nutná přídatná expanzní nádoba (neplatí pro podlahové topení).

Pro zobrazené charakteristiky byly zohledněny následující klíčové hodnoty:

- 1% vodní předlohy v expanzní nádobě nebo 20% jmenovitého objemu v expanzní nádobě
- Rozdíl pracovního přetlaku pojistného ventilu 0,5 bar, podle DIN 3320.
- Přetlak expanzní nádoby odpovídá statické výšce systému nad kotlem
- Maximální provozní přetlak: 3 bar.



obr. 40

I	Přetlak 0,2 bar
II	Přetlak 0,5 bar
III	Přetlak 0,75 bar
IV	Přetlak 1,0 bar
V	Přetlak 1,2 bar
VI	Přetlak 1,3 bar
VII	Přetlak 1,5 bar
t_V	Náběhová teplota
V_A	Objem systému v litrech
A	Pracovní rozsah vyrovnávací nádoby
B	Je nutná přídatná vyrovnávací nádoba

- ▶ V mezní oblasti: stanovit přesnou velikost expanzní nádoby.
- ▶ Pokud průsečík leží vpravo vedle křivky: instalovat dodatečnou expanzní nádobu.

7.1.2 Nastavení teploty náběhu

Náběhová teplota může být nastavena v rozmezí od 35 °C do 88 °C.



U podlahového topení dbát na maximální dovolené náběhové teploty.

Nízkoteplotní omezení

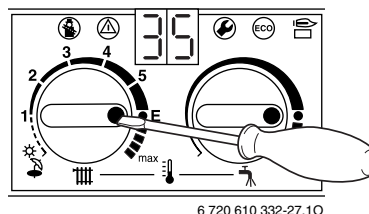
Regulátor teploty **||||** je z výroby omezený v poloze **E** na max. teplotu náběhu 75°C.

Nastavení topného výkonu kotle na vypočtenou spotřebu tepla není nutné, neboť ve spojení s pokojovým termostatem **JUNKERS** nebo s ekvitermní regulací **JUNKERS** se tak děje automaticky dle okamžitých potřeb vytápěného objektu.

Zrušení nízkoteplotního omezení

U topných systémů s požadovanou vyšší náběhovou teplotou z kotle lze nízkoteplotní omezení zrušit a nastavit na projektem stanovenou vyšší náběhovou teplotu topného systému.

- ▶ Šroubovákem sejmout žluté tlačítko regulátoru **||||** teploty.



6 720 610 332-27.10

obr. 41

- ▶ Žluté tlačítko otočené o 180° opět nasadit (bod musí směřovat dovnitř). Teplota náběhu již není omezoována.

Pozice	Náběhová teplota
1	cca. 35°C
2	cca. 43°C
3	cca. 51°C
4	cca. 59°C
5	cca. 67°C
E	cca. 75°C
max	cca. 88°C

tab. 7

7.2 Servisní funkce

7.2.1 Všeobecně

Textový displej umožňuje komfortní nastavení různých funkcí kotle.

Popis se omezuje na funkce potřebné pro uvedení kotle do provozu.

Servisní funkce	Char. číslo	Viz. strana
výkon ohřevu zásobníku	2.3	37
taktovací uzávěra	2.4	37
max. náběhová teplota	2.5	37
automatická taktovací uzávěra	2.7	37
mód čerpadla (kotel ZBR)	3.4	37
doba blokování čerpadla topení (kotel ZBR)	3.5	38
max. topný výkon	5.0	38
víceparametrová charakteristika čerpadel	7.0	38
stupeň čerpadla s víceparametrovou charakteristikou	7.1	39
funkce odvzdušnění	7.3	39
program plnění sifonu	8.5	39











tab. 8



Podrobný popis najdete v servisním sešitu **JUNKERS**.















Zobrazení servisní funkce

Jsou zobrazeny všechny servisní funkce.

- ▶ Stisknout libovolné tlačítko pro vyvolání hlavního menu.
- ▶ Stisknout  nebo  tolikrát, dokud kurzor nestojí u **Nastavení**.
- ▶ Stisknout tlačítko .
- ▶ Stisknout  nebo  tolikrát, dokud kurzor nestojí u **Servis**.
- ▶ Stisknout tlačítko .
- ▶ Stisknout  za účelem zvolení **Zobrazit servisní funkce**.
Je zobrazena servisní funkce **0.0 Poslední chyb. hlášení**.
- ▶ Stisknout  nebo , jsou zobrazena aktuální nastavení.
- ▶ Stisknout  za účelem opuštění menu.

Nastavení servisních funkcí

Zobrazeny jsou pouze ty servisní funkce, které lze nastavovat.

- ▶ Stisknout libovolnou klávesu pro vyvolání hlavního menu.
- ▶ Stisknout  nebo  tolikrát, dokud kurzor nestojí u **Nastavení**.
- ▶ Stisknout tlačítko .
- ▶ Stisknout  nebo  tolikrát, dokud kurzor nestojí u **Servis**.
- ▶ Stisknout tlačítko .
Kurzor je nastaven na **Zobrazit servisní funkce**.
- ▶ Stisknout tlačítko  tak dlouho (cca. 5 s), dokud textový displej nezobrazuje **Nastavení servisních funkcí** a první změnitelnou servisní funkci **2.0 Druh provozu**. Pokud se vyskytla porucha, zobrazí se nejprve 0.0 s poslední poruchou.
- ▶ Stisknout tlačítko  nebo  tolikrát, dokud se nezobrazí požadovaná servisní funkce.
- ▶ Stisknout tlačítko .
V prvním řádku displeje stojí **Změnit hodnotu**.
- ▶ Stisknout tlačítko  nebo  nastavit požadovanou hodnotu.
- ▶ Stisknout tlačítko .
Textový displej zobrazuje **P O Z O R**
Uložit změněnou hodnotu
- ▶ Stisknout tlačítko  nebo  a vybrat **ano** nebo **ne**.

- Hodnotu poznamenat na přiloženou samolepku „nastavení Bosch Heatronic“ a nalepit na viditelné místo.




Nastavování servisních funkcí Bosch Heatronic			
servisních funkcí	2.3	Nastavení výkonu ohřevu zásobníku	kW
	2.4	Omezení počtu cyklů sepnutí	min
	2.5	Nastavení max. teploty náběhu	°C
	2.7	Nastavení automatické taktovací uzávěry	
	3.4	Provozní režim chodu čerpadla (zařízení ZBR)	
	3.5	Blokovací doba čerpadla topení (zařízení ZBR)	s
	5.0	5.0 Max. topný výkon	kW
	5.5	Min. jmenovitý tepelný výkon (kaskáda)	kW
	6.8	Takt čas ri ohřevu TUV	min
	7.0	Diagram víceparametr. čerpadla	
	7.1	Stupeň čerpadla s víceparametrovou charakteristikou	

Přílohu vyhotovil:

6 720 611 105 CZ (02.09)



obr. 42

- Stisknout  a tím potvrdit výběr. Textový displej ukazuje **Prosím čekejte...** a je zobrazena servisní funkce se změněnou hodnotou.
- Stisknout tlačítko  nebo  tolikrát, dokud se nezobrazí další hodnota, která má být změněna.

-nebo-

- Stisknout tlačítko  a tím opustit menu.

7.2.2 Servisní funkce 2.3 Nastavení výkonu ohřevu zásobníku

Výkon ohřevu zásobníku lze nastavit mezi min. jmenovitým tepelným výkonem a max. jmenovitým tepelným výkonem TUV (nastavení z výrobního podniku) na přenosový výkon zásobníku TUV.

Nastavení z výrobního podniku je:

2.3 Výkon ohřevu zásobníku 100 %

- Výkon ohřevu zásobníku v kW a příslušné směrné číslo (index) zvolit z tabulky nastavení pro výkon topení a výkon ohřevu zásobníku (str. 49 nebo str. 50).
- V textovém displeji zadat směrné číslo.
- Změřit průtokové množství plynu a porovnat s údaji k zobrazenému číslu. Při odchylkách číslo korigovat!

7.2.3 Servisní funkce 2.4 Omezení počtu cyklů sepnutí



Při připojení ekvitermního regulátoru není třeba na kotli provádět žádná nastavení.

Omezení počtu cyklů sepnutí je optimalizováno regulátorem.

Tato servisní funkce je aktivní pouze při vypnuté servisní funkci 2.7 „automatická taktovací uzávěra“.

Taktovací uzávěru lze nastavit od 0 do 15 minut.

Při 0 je načítání časových impulsů vypnuto.

Nejkratší možné časové rozmezí spínání činí 1 minutu (doporučené u jednotrubkových a vzduchových vytápění).

Nastavení z výrobního podniku je: **2.4 Omezení doby spínání 3 min**

7.2.4 Servisní funkce 2.5 Nastavení max. teploty náběhu

Maximální náběhová teplota může být nastavena v rozmezí od 35 °C do 88 °C (**nastavení z výrobního závodu**).

Nastavení z výrobního podniku je:

2.5 Max. náběhová teplota 88.0 °C

7.2.5 Servisní funkce 2.7 Nastavení automatické taktovací uzávěry

Při připojení ekvitermně řízeného regulátoru je taktovací uzávěra automaticky uzpůsobena. Servisní funkcí 2.7 lze automatické uzpůsobení taktovací uzávěry vypnout. To může být potřebné u nevhodně dimenzovaných topných systémů.

Při vypnutém uzpůsobení taktovací uzávěry je třeba taktovací uzávěru nastavit pomocí servisní funkce 2.4, str. 37.

Nastavení z výrobního podniku je: **2.7 Aut omez. doby spínání zap.**

7.2.6 Servisní funkce 3.4 Provozní režim chodu čerpadla (kotel ZBR)

Možná nastavení jsou:

- **Režim chodu čerpadla 0:** Pokud je připojen jeden vrstvý zásobník.
- **Režim chodu čerpadla 1:** Pokud je připojeno jedno čerpadlo topení a jeden trojcestný ventil pro ohřev zásobníku. Trojcestný ventil je při otevřeném okruhu zásobníku bez proudu.
- **Režim chodu čerpadla 2:** Pokud je připojeno oběhové čerpadlo a čerpadlo nabíjení zásobníku. Při provozním režimu ECO a současném požadavku na teplo od oběhového a nabíjecího čerpadla zásobníku se čerpadla střídají každých 12 minut – topení a ohřev TUV v zásobníku.

- **Režim chodu čerpadla 3:** Pokud je připojeno oběhové čerpadlo a čerpadlo nabíjení zásobníku. Při provozním režimu COM a současném požadavku na teplo od oběhového a nabíjecího čerpadla běží obě čerpadla současně. Teplota ohřevu zásobníku má přednost (do 85°C). Hydraulické poměry je třeba uzpůsobit na tento mód čerpadel (použití směšovače a hydraulické vyrovnání).

Nastavení z výrobního podniku je: **3.4 Režim provozu čerpadla 2**

7.2.7 Servisní funkce 3.5 Blokovací doba čerpadla topení (kotel ZBR)



Pouze u režimu chodu čerpadla 1 (je připojen trojcestný ventil (není součástí dodávky) pro ohřev zásobníku), jinak bez funkce.

Během doby chodu montážně namontovaného trojcestného ventilu v systému (není součástí dodávky) je zablokováno čerpadlo topení, teprve po té se zapne čerpadlo topení. Proto je nutné volit dobu blokování čerpadla topení stejnou jako je doba chodu trojcestného ventilu.

Dobu blokování lze nastavit mezi 0-240 s.

Nastavení z výrobního podniku je: **3.5 Omez. spín.oběh. čerp.180 s**

7.2.8 Servisní funkce 5.0 Nastavení topného výkonu

Některé plynárenské podniky požadují základní cenu závislou na výkonu.

Topný výkon lze mezi min. topným výkonem a jmenovitým topným výkonem omezit na specifickou potřebu tepla.



Také při omezeném výkonu topení je k dispozici při ohřevu teplé vody nebo ohřevu zásobníku max. jmenovitý tepelný výkon.

Nastavení z výrobního podniku je: **5.0 Max. topný výkon 100 %**

- ▶ Výkon topení v kW a příslušné směrné číslo (index) zvolit z tabulky nastavení pro výkon topení a výkon ohřevu zásobníku (str. 49 nebo str. 50).
- ▶ V textovém displeji zadat směrné číslo (příslušný index).
- ▶ Změřit průtokové množství plynu a porovnat s údaji k zobrazenému číslu. Při odchylkách číslo korigovat!

7.2.9 Servisní funkce 7.0 Diagram víceparametr.čerpadla

Diagram charakteristik čerpadla udává, jak je čerpadlo regulováno v topném provozu. Čerpadlo přitom přepíná mezi dvěma různými stupni čerpadla tak, aby byla dodržena zvolená křivka.

Změna pole charakteristiky čerpadla je účelná tehdy, pokud postačí nižší zbytková čerpací výška pro zajištění požadovaného množství oběhové vod.



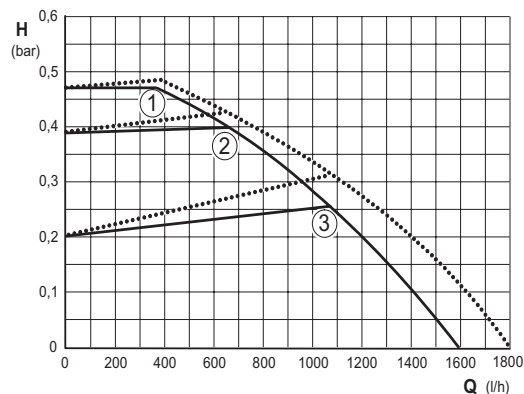
Za účelem co nejvyšší úspory energie a udržení hluku proudění na co možná nejnižší úrovni je nutné zvolit nízkou křivku.

V diagramu čerpadla s víceparametrovou charakteristikou lze zvolit mezi:

- 0 nastavitelný stupeň čerpadla, viz. 7.2.10 Servisní funkce 7.1 Stupeň čerpadla s víceparametrovou charakteristikou
- 1 konstantní přetlak vysoký
- 2 konstantní přetlak střední
- 3 konstantní přetlak nízký
- 4 proporcionální přetlak vysoký
- 5 proporcionální přetlak nízký.

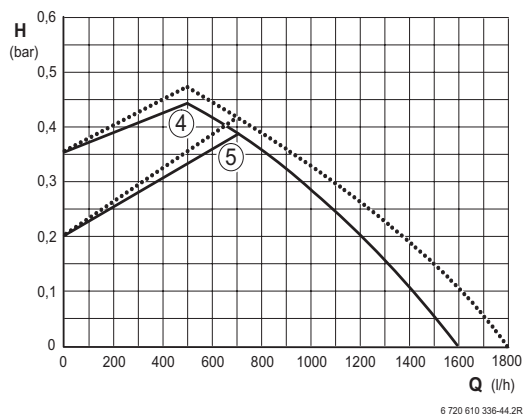
Nastavení z výrobního podniku je:

7.0 Víceparam.char.čerp. 3 konstantní tlak nízký



obr. 43 Konstantní přetlak

- 1-5 Charakteristiky Kotel ZSBR
- Kotel ZBR s příslušenstvím č. 852 čerpadlo s víceparametrovou charakteristikou
- H Zbytková čerpací výška
- Q Množství oběhové vody



obr. 44 Proporcionální tlak

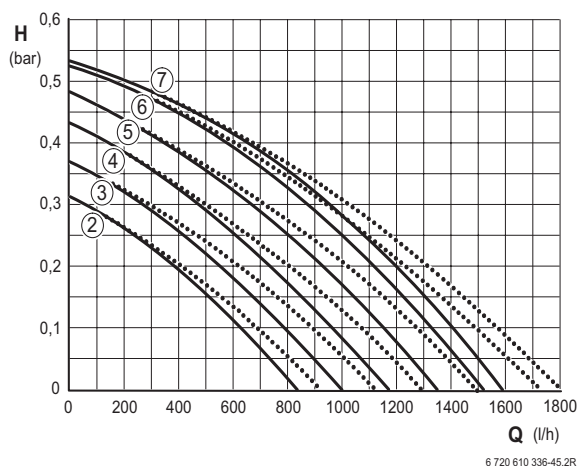
7.2.10 Servisní funkce 7.1 Stupeň čerpadla s víceparametrovou charakteristikou

Tato servisní funkce odpovídá dosavadnímu přepínači stupňů čerpadla.

Stupeň čerpadla s víceparametrovou charakteristikou je aktivní pouze, pokud se u servisní funkce 7.0 pole charakteristiky čerpadla zvolilo **0 Nastav. rychlostí čerpadla**.

Nastavení z výrobního podniku je:

7.1 Stup.charakter.čerp. 7



obr. 45 Charakteristiky

2-7	Charakteristiky Kotel ZSBR
.....	Kotel ZBR s příslušenstvím č. 852 čerpadlo s víceparametrovou charakteristikou
H	Zbytková čerpací výška
Q	Množství oběhové vody

7.2.11 Servisní funkce 7.3 Funkce odvzdušnění (kotel ZSBR)

Při prvním zapnutí provede kotel jednorázově funkci odvzdušnění. Čerpadlo topení v intervalech zapíná a vypíná. Tento proces trvá cca. 8 minut.

Na textovém displeji se objeví **7.3 Odvzdušňovací fce.** a na displeji 0^0 střídavě s náběhovou teplotou. Automatický odvzdušňovač (27) str. 24 je nutné otevřít a po odvzdušnění opět zavřít.



Po údržbářských pracích lze zapnout funkci odvzdušňování.

Lze volit mezi:

- **Odvzdušňovací funkce vyp.**
- **Odvzdušňovací funkce Aut. deaktivování zap.**
- **Odvzdušňovací funkce Trvale zapnuto.**

Nastavení z výrobního podniku je:

7.3 Odvzdušňovací fce.Aut. deaktivování zap.

7.2.12 Servisní funkce 8.5 Program plnění sifonu

Program plnění sifonu zajišťuje, že dojde k naplnění sifonu kondenzované vody po instalaci nebo po delší odstávce kotle.

Program plnění sifonu se aktivuje, když:

- Je kotel zapnut hlavním vypínačem
- Hořák nebyl minimálně 48 hodin v provozu
- Je přepnuto mezi letním a zimním provozem.

Při dalším požadavku na teplo pro provoz topení nebo ohřev zásobníku je kotel udržován po dobu 15-ti minut na nízkém tepelném výkonu. Program plnění sifonu je aktivní tak dlouho, dokud neuplyne 15 minut s nízkým tepelným výkonem.

Na textovém displeji se objeví **8.5 Program plnění sifonu Nastavený min. výkon** a na číselném displeji **-II-** střídavě s náběhovou teplotou.

Možná jsou následující nastavení:

- **Program plnění sifonu Nastavený min. výkon** (s nejmenším nastaveným výkonem topení)
- **Program plnění sifonu Min. výkon** (s nejmenším výkonem topení)
- **Program plnění sifonu vyp..**

Nastavení z výrobního podniku je: **8.5 Program plnění sifonu Nastavený min. výkon**



Varování: při nenaplněném sifonu kondenzátu mohou unikat spaliny!

- ▶ Program plnění sifonu vypínat pouze při údržbářských pracích.
- ▶ Po ukončení údržbářských prací bezpodmínečně program plnění sifonu opět zapnout.

8 Seřízení plynu dle místních podmínek

Nastavení z výrobního podniku odpovídá EE-H.
Nastavení je ve výrobním podniku zaplombováno.
Nastavení na max. a min. tepelný příkon proto není nutné.

Nastavení poměru plyn/vzduch smí být provedeno pouze měřením CO₂ při max. jmenovitém tepelném výkonu a minimálním tepelném výkonu, elektronickým měřicím zařízením.

Uzpůsobování na různá příslušenství odtahu spalin škrťací clonou a náporovým plechem není nutné.

Kontrola připojovacího přetlaku plynu

- ▶ Při maximálním jmenovitém tepelném výkonu zkontrolovat připojovací přetlak plynu na měřicím hrdle pro připojovací přetlak plynu (7) str. 8.



Kotel na zemní plyn nesmí být uveden do provozu při připojovacím přetlaku nižším jak 18 mbar nebo vyšším jak 24 mbar.

Zemní plyn

- Kotel na **zemní plyn skupiny H** je z výroby nastaven a zaplombován na Wobbe index 15 kWh/m³ a vstupní přetlak 20 mbar.

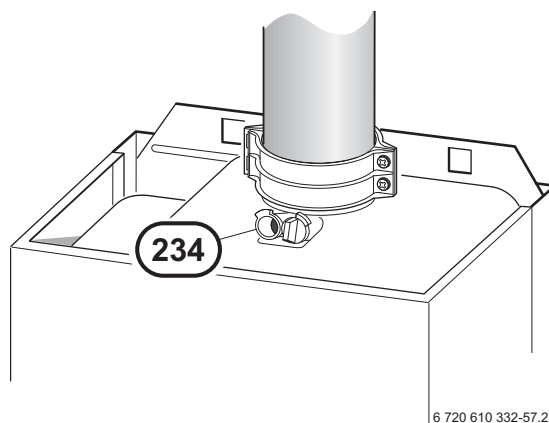
Sady pro přestavbu

Kotel	Přestavba z...	Obj.-č.
ZSBR 7-28 A	23 na 31	7 710 149 037
	31 na 23	7 710 239 074
ZBR 11-42 A	23 na 31	7 710 149 042
	31 na 23	7 710 239 076

tab. 9

8.1 Nastavení poměru plyn/vzduch

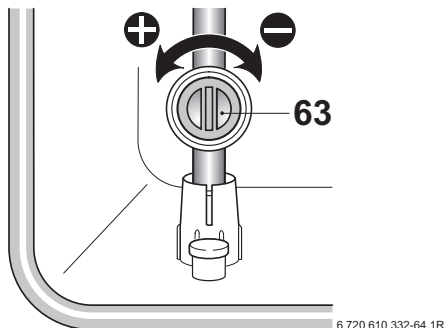
- ▶ Kotel vypnout hlavním vypínačem (135) do polohy (0).
- ▶ Sejmout plášť, (viz. str. 17).
- ▶ Kotel zapnout hlavním vypínačem (135) do polohy (I).
- ▶ Vyšroubovat uzavírací šroub na měřicím hrdle spalin (234).
- ▶ Snímací sondu zasunout cca. 135 mm do měřicího hrdla spalin a místo měření utěsnit.



obr. 46

- ▶ Na textovém displeji zvolit hlavní menu **Nastavení Servis Zobrazit servisní funkce 2.0 Druh provozu**.
- ▶ Stisknout tlačítko tak dlouho (cca. 5 s), dokud textový displej nezobrazuje **Servisní funkci nastavit** a první změnitelnou servisní funkci **2.0 Druh provozu**. Pokud se vyskytla porucha, zobrazí se nejprve 0.0 s poslední poruchou.
- ▶ Stisknout tlačítko nebo , dokud textový displej nezobrazuje **2.0 Druh provozu normál**.
- ▶ Stisknout tlačítko . V prvním řádku displeje stojí **Změnit hodnotu**.
- ▶ Tlačítkem nebo nastavit **max**.
- ▶ Změnit hodnotu CO₂.
- ▶ Plombu škrťacího ventilu plynu na vrubu propíchnout a ukrotit.

- ▶ Na škrťicím plynovém ventilu (63) podle tabulky nastavit hodnotu CO₂ pro max. jmenovitý tepelný výkon.



obr. 47

ZSBR 7-28 A...		
Druh plynu	CO ₂ při jmenovitém tepelném výkonu	CO ₂ při minimálním tepelném výkonu
Zemní plyn H (23)	8,8 %	8,6 %
Kapalný plyn (propan) ¹⁾	10,8 %	10,5 %
Kapalný plyn (butan)	12,6 %	12,2 %

tab. 10

1) Standardní hodnota pro kapalný plyn u stacionárních nádob do 15.000 l obsahu

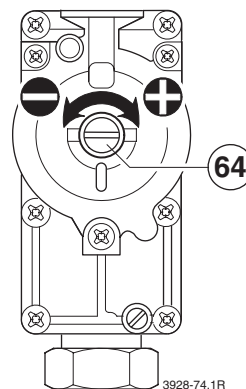
ZBR 11-42 A...	
Druh plynu	CO ₂ při max. a min. jmenovitém tepelném výkonu
Zemní plyn H (23)	9,5 %
Kapalný plyn (propan) ¹⁾	11,0 %
Kapalný plyn (butan)	13,1 %

tab. 11

1) Standardní hodnota pro kapalný plyn u stacionárních nádob do 15.000 l obsahu

- ▶ Tlačítka nebo nastavit **min.**
- ▶ Změřte hodnotu CO₂.

- ▶ Odstranit plombu na stavěcím šroubu (64) plynové armatury a nastavit hodnotu CO₂ pro min. jmenovitý tepelný výkon.





obr. 48

- ▶ Znovu zkontrolujte nastavení při jmenovitém tepelném výkonu a minimálním jmenovitém tepelném výkonu a příp. doseřídít.
- ▶ Hodnotu CO₂ zanepte do protokolu o uvedení do provozu (str. 51).
- ▶ Tlačítka nebo nastavit **normál.**
- ▶ Stisknout tlačítko . V prvním řádku displeje stojí **Změnit hodnotu.**
- ▶ Tlačítkem zvolit **ano.**
- ▶ Tlačítkem potvrdit.
- ▶ Odejměte sondu čidla z měřicího hrdla (234) a zašroubujte uzavírací šroub.
- ▶ Zaplombujte plynovou armaturu a škrťicí ventil.
- ▶ Odstraňte nálepkou pro nastavení EE.
- ▶ Nasadte a zajistěte plášť kotle.

8.2 Měření spalovacího vzduchu/ spalín s nastaveným topným výkonem

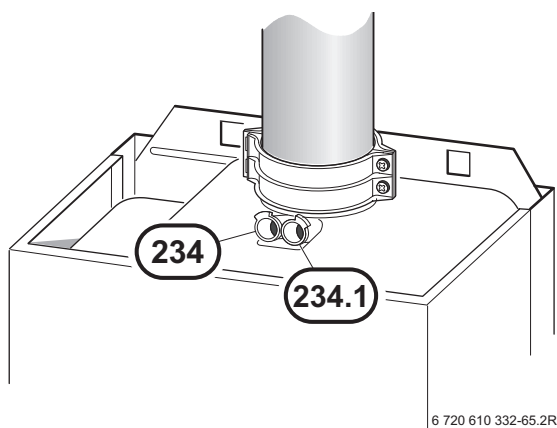
8.2.1 Měření obsahu O₂ nebo CO₂ ve spalovacím vzduchu

i Měřením obsahu O₂ nebo CO₂ ve spalovacím vzduchu lze u vedení spalín dle C₁₃, C₃₃ a C₄₃ zkontrolovat těsnost **vedení odtahu spalín**. Hodnota O₂ nesmí být nižší než 20,6 %. Hodnota CO₂ nesmí být vyšší než 0,2 %.



- ▶ Stisknout a držet tlačítko , dokud se neobjeví na displeji --.
- Je aktivován mód „Kominík“.
- Tlačítko  svítí a displej ukazuje náběhovou teplotu.

i V módu kominíka pracuje kotel v max. jmenovitém topném výkonu, resp. nastaveném topném výkonu. Nyní je k dispozici 15 minut pro měření hodnot. Potom se přepne mód kominíka opět zpět do normálního provozu.



- ▶ Z měřicího hrdla spalovacího vzduchu odstranit uzavírací zátku (234) (obr. 49).
- ▶ Snímací sondu zasunout cca. 80 mm do hrdla a měřicí místo utěsnit.





obr. 49

- ▶ Měřit hodnotu O₂ a CO₂.
- ▶ Znovu namontovat uzavírací zátku.
- ▶ Stisknout a držet tlačítko , dokud se neobjeví na displeji --.
- Tlačítko  zhasne a displej ukazuje náběhovou teplotu.

8.2.2 Měření CO a CO₂ ve spalínách

- ▶ Stisknout a držet tlačítko , dokud displej neukazuje --.
- Mód kominíka je aktivní.
- Tlačítko  svítí a displej ukazuje náběhovou teplotu.

i Nyní je k dispozici 15 minut pro měření hodnot. Potom se přepne mód kominíka opět zpět do normálního provozu.

- ▶ Z měřicího hrdla spalín odstranit uzavírací zátku (234) (obr. 49).
- ▶ Snímací sondu zasunout cca. 135 mm do hrdla a měřicí místo utěsnit.
- ▶ Měřit hodnoty CO a CO₂.
- ▶ Znovu namontovat uzavírací zátku.
- ▶ Stisknout a držet tlačítko , dokud se na displeji neobjeví --.
- Tlačítko  zhasne a displej ukazuje náběhovou teplotu.

9 Údržba



Nebezpečí: úrazu elektrickým proudem!

- ▶ Před pracemi na elektrické instalaci vždy odpojit kotel od elektrické sítě (pojistka, jistič).



Nebezpečí: Exploze!

- ▶ Před pracemi na plynovém přístroji vždy uzavřít plynový kohout.



Pro odborníka existuje sešit „hledání a odstraňování poruch“.



Všechny bezpečnostní, regulační a řídicí prvky jsou sledovány elektronikou Bosch Heatronic. Při defektu součásti je na textovém displeji zobrazena porucha.

- ▶ Doporučuje se jednou za rok nechat provést údržbu zařízení autorizovaným servisem.
- ▶ Používat pouze originální náhradní díly!
- ▶ Náhradní díly objednávat dle seznamu (katalogu).
- ▶ Vymontovaná těsnění a O-kroužky nahradit novými.
- ▶ Používat pouze následující maziva:
 - Vodní část: Unisilikon L 641 (8 709 918 413)
 - Šroubení: HFt 1 v 5 (8 709 918 010).

Výměna textového displeje nebo řídicí desky Heatronic

Mění-li se textový displej, pak zůstanou nastavené servisní funkce zachovány.

- ▶ Zbývající údaje znovu zadat na textovém displeji.

Mění-li se řídicí deska Heatronic:

- ▶ Zadat servisní funkce podle protokolu uvedení do provozu.

9.1 Kontrolní seznam pro údržbu (protokol o údržbě)

		Datum							
1	Pod historií poruch vyvolat na textovém displeji poslední vzniklé poruchy (viz. str. 34).								
2	Kontrola ionizačního proudu, servisní funkce 3.3 , (viz. str. 45).								
3	Optická kontrola vedení spalovacího vzduchu/spalin. Optická kontrola membrány na zašpinění a trhliny (viz. str. 46 i 47)								
4	Kontrola připojovacího přetlaku plynu, (viz. str. 40).	mbar							
5	Měření spalovacího vzduchu/spalin, (viz. str. 42).								
6	Kontrola nastavení CO ₂ pro min/max (poměr plyn/vzduch), (viz. str. 40).	min. % max. %							
7	Kontrola těsnosti proti úniku plynu a vody, (viz. str. 18).								
8	Kontrola tepelného bloku, (viz. str. 45).	mbar							
9	Kontrola hořáku, (viz. str. 46).								
10	Čištění sifonu kondenzované vody (viz. str. 47) a sifonu pro jímání úkapů.								
11	Kontrola vstupního přetlaku expanzní nádoby pro statickou výšku topného systému.	mbar							
12	Kontrola plnicího přetlaku topného systému.	mbar							
13	Kontrola elektrického zapojení/kabeláže .								
14	Zkontrolovat nastavení regulace topení na textovém displeji.								
15	Kontrola zařízení (např. zásobník) patřící k topnému systému.								
16	Kontrola nastavených servisních funkcí dle nálepky „nastavení Bosch Heatronic“.								

tab. 12

9.2 Popis různých úkonů údržby

Kontrola ionizačního proudu, servisní funkce 3.3

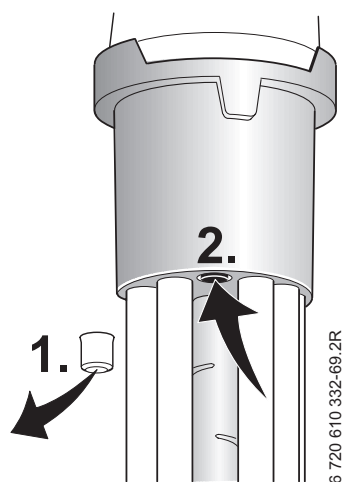
- Zvolit servisní funkci **3.3** (viz. str. 36).

Je-li zobrazeno číslo 2 nebo 3 je ionizační proud v pořádku. Při 0 nebo 1 je třeba vyčistit nebo vyměnit sadu elektrod (32.1), viz. str. 8.

Tepelný výměník

Pro čištění tepelného bloku existuje čistící sada příslušenství č. 840, obj. č. 7 719 001 996.

- Kontrolovat řídicí tlak při max. jmenovitém tlaku na mísící schránce.

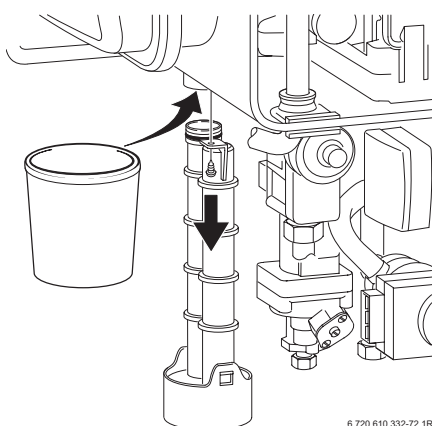


obr. 50



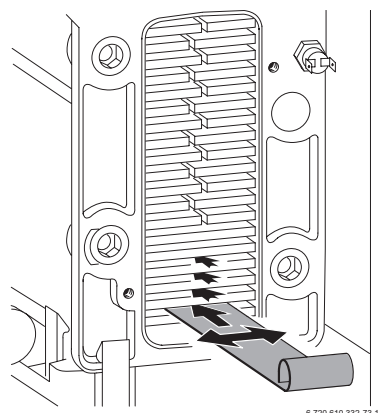
Tepelný blok čistit teprve **pokud klesne hodnota** provozního podtlaku pod:
2,2 mbar u ZSBR 7-28 A..
5,0 mbar u ZBR 11-42 A..

- Otevřít víko čistícího otvoru (415), viz. str. 8 a případně pod ním ležící plech.
- Odšroubovat sifón kondenzátu a pod otvor umístit vhodnou nádobu.



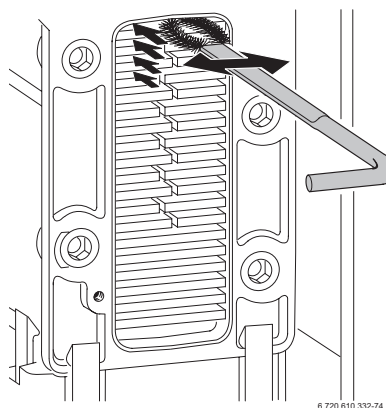
obr. 51

- Čistícím plechem očistit tepelný blok zdola nahoru.



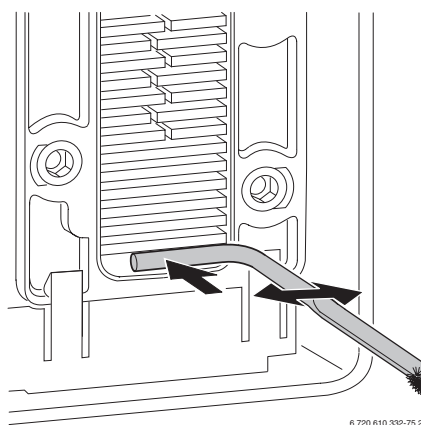
obr. 52

- Kartáčem očistit tepelný blok shora dolů.



obr. 53

- Vymontovat ventilátor a hořák (viz. hořák) a tepelný blok shora opláchnout.
- Násadou kartáče (obráceným kartáčem) vyčistit vanu kondenzátu a přípoj sifónu.

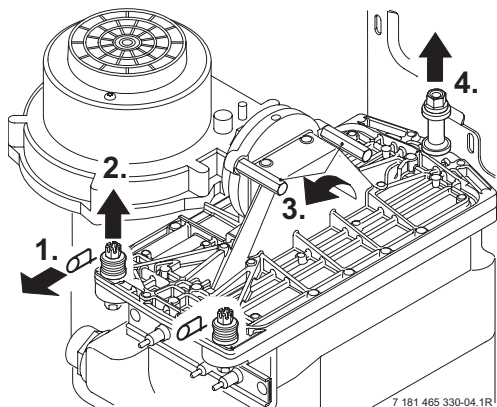


obr. 54

- Čistící otvor opatřit novým těsněním a uzavřít. Šrouby utáhnout s cca. 5 Nm.

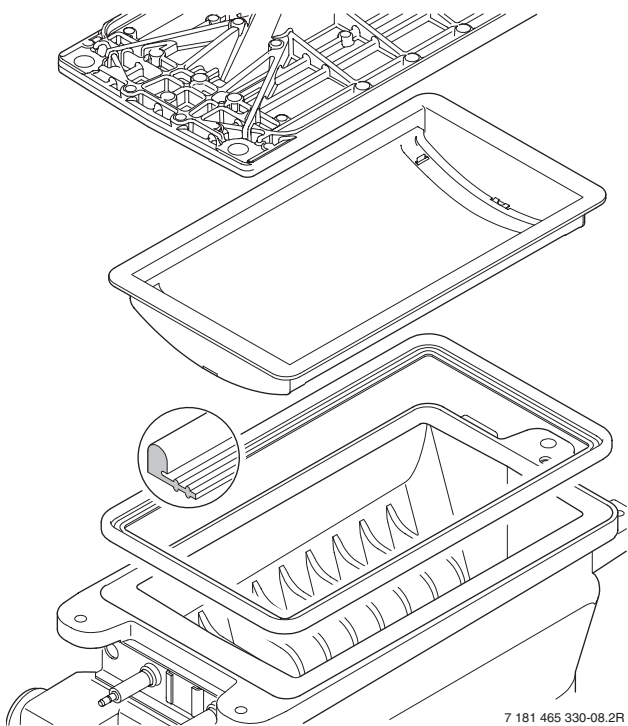
Hořák

- Demontáž krytu hořáku.



obr. 55

- Vymout hořák a vyčistit jeho díly.



obr. 56

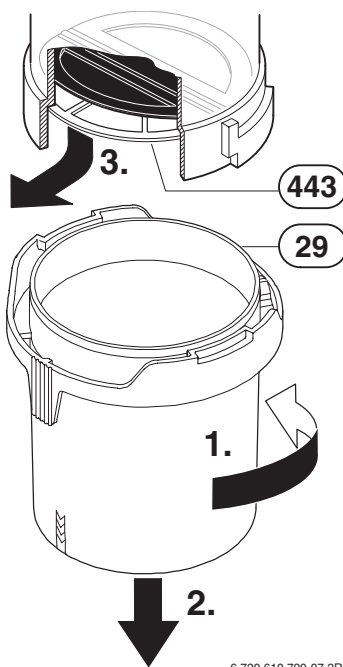
- Montáž hořáku provedte v obráceném pořadí těsnění použijte nové.
- Nastavit poměr plyn/vzduch, str. 40.

Membrána ve směšovací zařízení u ZSBR 7-28 A



Pozor: Nepoškodte membránu (443) při jejím vyjímání!

- Otevřete směšovací zařízení (29).
- Membránu (443) opatrně vytáhněte ze sacího nátrubku ventilátoru a proveďte ji na znečištění a trhliny.



obr. 57

- Membránu (443) opatrně zastrčte do sacího hrdla ventilátoru při její správné orientaci.

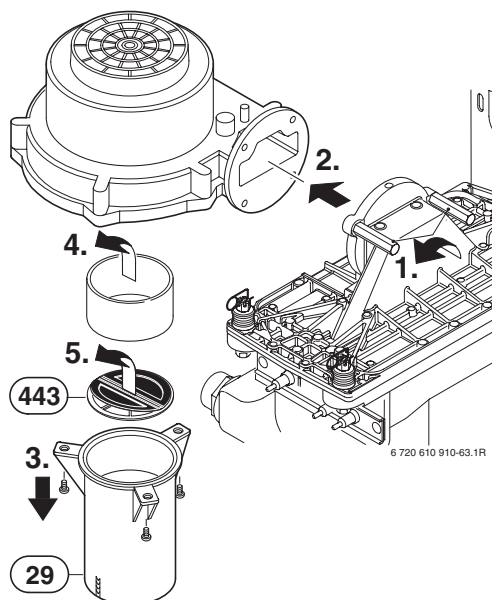


Membránové otvory (443) se musí otevírat směrem vzhůru.

- Uzavřete směšovací zařízení (29).

Membrána ve směšovací zařízení u ZBR 11-42 A

- ▶ Vymontovat ventilátor se směšovacím zařízením.



obr. 58

- ▶ Vyšroubovat směšovací zařízení (29).
- ▶ Vytáhnout pouzdro.
- ▶ Opatrně vytáhnout membránu (443) a zkontrolovat na znečištění a trhliny.
- ▶ Membránu (443) správnou stranou opět namontovat.



Membránové otvory (443) se musí otvírat směrem vzhůru.

- ▶ Směšovací zařízení (29) a ventilátor opět namontovat.

Sifón kondenzátu

K zabránění rozlití kondenzátu je třeba sifón kompletně odšroubovat, str. 45, obr. 51.

- ▶ Odšroubovat sifón kondenzátu a zkontrolovat průchodnost otvoru k výměníku tepla.
- ▶ Sejmout víko sifónu a sifón vyčistit.
- ▶ Sifón naplnit cca. 1/4 l vody a opět namontovat.

Expanzní nádoba (viz. též str. 35)

Dle DIN 4807, díl 2, odst. 3.5 je třeba expanzní nádobu kontrolovat jednou ročně.

- ▶ Z kotle vypustit topnou vodu.
- ▶ Případně vstupní přetlak expanzní nádoby uvést na statickou výšku topného systému.

Plnicí přetlak topného systému



Před doplněním naplnit hadicí vodou (tím je sníženo vniknutí vzduchu do topné vody).

- ▶ Ručička manometru se má pohybovat mezi 1 bar a 2 bar.
- ▶ Ukazuje-li manometr (při studeném systému) méně než 1 bar doplňte vodu, dokud se ukazatel nedostane opět do polohy mezi 1-2 bar.
- ▶ **Max. přetlak 3 bar**, při nejvyšší teplotě topné vody, nesmí být překročen (pojistný ventil otevře).
- ▶ Pokud přetlak neudrží, je třeba zkontrolovat těsnost expanzní nádoby a topného systému.

10 Dodatek

10.1 Poruchy

Vývoj (historie) chyby je v přídatných funkcích, str. 34.

Displej	Popis	Odstranění
A1	Čerpadlo s víceparametrovou charakteristikou běželo na sucho.	Zkontrolovat plnicí přetlaku systému, příp. doplnit a odvzdušnit.
A8	Komunikace přerušena.	Přezkoušet propojovací kabel, BUS modul a regulátor.
AC	Modul nepoznán.	Zkontrolovat spojovací kabel mezi modulem BUS a Heatronic, případně vyměnit BUS-modul.
Ad	NTC 1 zásobníku teplé vody nepoznáno.	Zkontrol. čidlo NTC 1 zásobníku a připoj. kabel.
b1	Kódovací zástrčka nepoznána.	Správně zastrčit kódovací zástrčku, proměřit, případně vyměnit.
C1	Příliš nízké otáčky ventilátoru.	Zkontrolovat kabel ventilátoru včetně zástrčky a případně ventilátor vyměnit.
CC	Čidlo NTC (AF) venkovní teploty nepoznáno.	Zkontrolovat venkovní čidlo na přerušení, vyměnit BUS-modul.
d1	Zablokovan LSM.	Zkontrolovat propojení od LSM 5. Omezovač podtlakového topení je iniciován.
d3	Můstek 8-9 nepoznán.	Není zapojená zástrčka, chybí můstek. omezovač podlahy sepnul.
E2	Vadné NTC čidlo náběhu.	Zkontrolovat NTC čidlo náběhu, včetně připojovacího kabelu.
E9	STB vypnul.	Zkontrolovat přetlak systému, STB, chod čerpadla a pojistky na řídicí desce, zařízení odvzdušnit.
EA	Není ionizační proud.	Je otevřen plynový kohout? Prověřit přívodní přetlak plynu, síťové připojení, zapalovací elektrodu s kabelem, ionizační elektrodu s kabelem a vedení odtahu spalin a CO ₂
F0	Interní chyba.	Zkontrolovat pevnost usazení elektrických zástrček, zapalovacího vedení RAM a BUS-modulu, případně vyměnit řídicí desku nebo BUS-modul.
F7	Při vypnutém zařízení hlášen ionizační proud.	Zkontrolovat sadu elektrod, vysušit řídicí desku. Je v pořádku vedení odtahu spalin?
FA	Po vypnutí plynu je rozpoznán plamen.	Zkontrolovat kabelové propojení k plynové armatuře a plynovou armaturu. Vyčistit sifon kondenzátu a zkontrolovat elektrody. Je cesta odtahu spalin v pořádku?
FC	Nerozpoznán textový displej.	Zkontrolovat spojovací kabel mezi textovým displejem a Heatronic, vyměnit textový displej.
Fd	Omylem bylo stisknuto tlačítko odblokování poruchy.	Tlačítko odblokování poruchy stisknout ještě jednou.
P1, P2, P3, P1...	Prosím čekejte, inicializace.	Vadná pojistka 24 V. Pojistku vyměnit.
-II-	Probíhá program plnění sifonu (str. 39).	
0⁰	Funkce odvzdušnění (str. 39).	

tab. 13

10.2 Hodnoty pro nastavení topného výkonu/výkonu ohřevu zásobníku u ZSBR 7-28 A 23

Displej %	Výkon kW	H _S (kWh/m ³) H _{IS} (kWh/m ³) Zatížení kW	Zemní plyn H, index 23								
			9,3	9,8	10,2	10,7	11,2	11,6	12,1	12,6	13,0
			7,9	8,3	8,7	9,1	9,5	9,9	10,3	10,7	11,1
Množství plynu (l/min při t _V /t _R = 80/60 °C)											
30	7,6	7,8	16	16	15	14	14	13	13	12	12
35	8,9	9,1	19	18	17	17	16	15	15	14	14
40	10,2	10,4	22	21	20	19	18	18	17	16	16
45	11,5	11,8	25	24	23	22	21	20	19	18	18
48	12,3	12,5	26	25	24	23	22	21	20	20	19
55	14,2	14,4	30	29	28	26	25	24	23	22	22
60	15,5	15,7	33	32	30	29	28	26	25	24	24
65	16,8	17,0	36	34	33	31	30	29	28	27	26
70	18,1	18,4	39	37	35	34	32	31	30	29	28
75	19,4	19,7	41	39	38	36	35	33	32	31	30
80	20,6	20,9	44	42	40	38	37	35	34	33	32
85	22,0	22,3	47	45	43	41	39	38	36	35	33
90	23,3	23,6	50	47	45	43	41	40	38	37	35
95	24,7	24,9	53	50	48	46	44	42	40	39	37
100	25,7	26,0	55	52	50	48	46	44	42	40	39

tab. 14

10.3 Hodnoty pro nastavení topného výkonu/výkonu ohřevu zásobníku u ZSBR 11-28 A 31

Displej %	Propan		Butan	
	Výkon kW	Zatížení kW	Výkon kW	Zatížení
42	10,5	10,8	12,0	12,3
50	12,6	12,9	14,4	14,7
55	14,0	14,3	15,9	16,2
60	15,3	15,6	17,5	17,8
65	16,6	16,9	19,0	19,3
70	18,0	18,3	20,5	20,8
75	19,3	19,6	22,0	22,3
80	20,6	20,9	23,5	23,8
85	22,0	22,3	25,1	25,4
90	23,3	23,6	26,6	26,9
95	24,6	24,9	28,1	28,4
100	25,7	26,0	29,3	29,6

tab. 15

10.4 Hodnoty pro nastavení topného výkonu/výkonu ohřevu zásobníku u ZBR 11-42 A 23

Displej %	Výkon kW	H _S (kWh/m ³) H _{iS} (kWh/m ³) Zatížení kW	Zemní plyn H, index 23								
			9,3	9,8	10,2	10,7	11,2	11,6	12,1	12,6	13,0
			7,9	8,3	8,7	9,1	9,5	9,9	10,3	10,7	11,1
Množství plynu (l/min při t _V /t _R = 80/60°C)											
31	11,4	11,8	25	24	23	22	21	20	19	18	18
35	13,0	13,5	28	27	26	25	24	23	22	21	20
40	15,1	15,5	33	31	30	28	27	26	25	24	23
45	17,1	17,6	37	35	34	32	31	30	28	27	26
50	19,1	19,7	42	40	38	36	35	33	32	31	30
55	21,2	21,8	46	44	42	40	38	37	35	34	33
60	23,2	23,8	50	48	46	44	42	40	39	37	36
65	25,3	25,9	55	52	50	47	45	44	42	40	39
70	27,3	28,0	59	56	54	51	49	47	45	44	42
75	29,3	30,0	63	60	58	55	53	51	49	47	45
80	31,4	32,1	68	64	62	59	56	54	52	50	48
85	33,4	34,2	72	69	66	63	60	58	55	53	51
90	35,4	36,3	77	73	69	66	64	61	59	56	54
95	37,5	38,3	81	77	73	70	67	65	62	60	58
100	39,1	40,0	84	80	77	73	70	67	65	62	60

tab. 16

10.5 Hodnoty pro nastavení topného výkonu/výkonu ohřevu zásobníku u ZBR 14-42 A 31

Displej %	Propan		Butan	
	Výkon kW	Zatížení kW	Výkon kW	Zatížení
37	14,3	14,8	18,1	18,7
40	15,5	16,0	19,6	20,2
45	17,5	18,1	22,0	22,7
50	19,5	20,1	24,5	25,2
55	21,5	22,1	27,0	27,7
60	23,5	24,1	29,4	30,2
65	25,5	26,2	31,9	32,7
70	27,5	32,3	35,2	33,8
75	29,5	30,2	36,8	37,7
80	31,5	32,3	39,3	40,2
85	33,5	34,3	41,7	42,7
90	35,5	36,3	44,2	45,2
95	37,5	38,4	46,6	47,7
100	39,1	40,0	48,6	49,7

tab. 17

11 Protokol o uvedení do provozu

Zákazník/provozovatel systému:	Zde nalepte typový štítek (pro danou zemi)	
.....		
Realizátor systému:		
.....		
Typ kotle:		
FD (datum výroby):		
Datum uvedení do provozu:		
Nastavený druh plynu:		
Výhřevnost H_{iS} kWh/m ³		
Regulace vytápění:		
Vedení odtahu spalin: dvouplášťové <input type="checkbox"/> , LAS <input type="checkbox"/> , v šachtě <input type="checkbox"/> , vedení dělenými trubkami <input type="checkbox"/>		
Ostatní složky systému:		
.....		
Provedeny byly následující práce		
Kontrola hydrauliky systému <input type="checkbox"/> pozn:		
Kontrola elektrického připojení <input type="checkbox"/> pozn:		
Nastavena regulace topení <input type="checkbox"/> pozn:		
Nastavení Bosch Heatronic		
2.3 Taktovací uzávěra: kW	3.5 Blokovácí doba čerpadla topení: s	
2.4 Diference spínání: min.	5.0 Max. výkon topení: kW	
2.5 Max. topný výkon: °C	5.5 Min. jmenovitý tepelný výkon (kaskáda): ... kW	
2.7 Automatická taktovací uzávěra:	7.0 Diagram víceparametr.čerpadla:	
3.4 Režim provozu čerpadla (ZBR)	7.1 Stupeň čerpadla s víceparametrovou charakteristikou	
Umístěna nálepka „nastavení Bosch Heatronic“ <input type="checkbox"/>		
Připojovací přetlak plynu: mbar	Měření spalovacího vzduchu/spalin provedeno: <input type="checkbox"/>	
CO ₂ při max. tepelném výkonu: %	CO ₂ při min. tepelném výkonu: %	
Sifon kondenzátu naplněn <input type="checkbox"/>	Kontrola těsnosti plynu a vody provedena <input type="checkbox"/>	
Provedeny funkční zkoušky <input type="checkbox"/>	Typový štítek nalepen <input type="checkbox"/>	
Zákazník/provozovatel systému seznámen s obsluhou zařízení <input type="checkbox"/>		
Dokumentace zařízení předána <input type="checkbox"/>		
Datum a podpis realizátora systému:		



Zastoupení pro Českou republiku:
Robert Bosch odbytová spol. s r.o.
divize Junkers
Pod Višňovkou 25/1661
142 01 Praha 4 - Krč
Tel.: 261 300 461 - 466
Fax: 261 300 516
E-mail: junkers@cz.bosch.com
Internet: www.junkers.cz