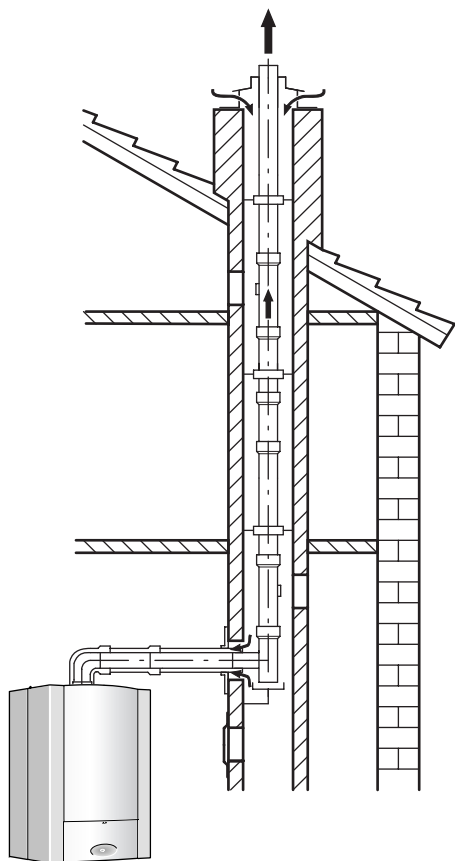


Pokyny k odvodu spalin pro

**nástěnný plynový kondenzační kotel s
integrovaným stratifikačním zásobníkem**

CERAPUR ACU



6 720 614 093-00.10

ZWSB 22/28-3 A...

Obsah

1	Bezpečnostní pokyny a vysvětlení symbolů	2
1.1	Bezpečnostní pokyny	2
1.2	Použité symboly	2
2	Použití	3
2.1	Všeobecně	3
2.2	Nástěnný plynový kondenzační kotel	3
2.3	Kombinace s příslušenstvím k odtahu spalin	3
3	Pokyny k montáži	4
3.1	Všeobecné informace	4
3.2	Svislé vedení spalin	4
3.3	Vodorovné vedení spalin	6
3.4	Připojení děleného odvodu spalin	7
3.5	Vícenásobné připojení	7
3.6	Vedení spalovacího vzduchu/odvodu spalin na fasádě	7
3.7	Odvod spalin v šachtě	7
4	Montážní rozměry (v mm)	9
4.1	Vodorovné připojení trubky odvodu spalin	9
4.2	Svislé připojení odvodu spalin	11
4.3	Připojení děleného odvodu spalin	13
5	Délky potrubí odvodu spalin	14
5.1	Všeobecně	14
5.2	Stanovení délek trubek odvodu spalin	14
5.3	Způsoby provedení odvodu spalin	15
5.4	Příklad k výpočtu délek potrubí odvodu spalin	23
5.5	Formulář pro výpočet délky trubek odtahu spalin	25

1 Bezpečnostní pokyny a vysvětlení symbolů

1.1 Bezpečnostní pokyny

Bezvadná funkce je zajištěna pouze tehdy, je-li dodržován tento návod k instalaci. Montáž musí být provedena oprávněným odborníkem. Při montáži přístroje je nutno dodržovat příslušný návod k instalaci.

Při zápachu spalin

- ▶ Vypněte zařízení.
- ▶ Otevřete okna a dveře.
- ▶ Informujte servisní firmu.

Instalace, přestavba

- ▶ Instalaci a přestavbu může provádět pouze autorizovaná firma.
- ▶ Nepozměňovat díly vedení spalin.

Důležité upozornění

- ▶ Při plánování, montáži, provozu a údržbě zařízení s příslušenstvím dodržujte platné místní normy, vyhlášky a předpisy. Zejména dodržujte veškeré ČSN, ČSN EN, TPG, zákony, vyhlášky a bezpečnostní předpisy s tím související.
- ▶ Změny návodu jsou vyhrazeny.

1.2 Použité symboly



Bezpečnostní pokyny jsou v textu vyznačeny výstražným trojúhelníkem a podloženy šedou barvou.

Zvýrazněná slova symbolizují velikost nebezpečí, které může vzniknout, pokud opatření pro zabránění škod nejsou respektována.

- **Pozor** znamená, že mohou vzniknout menší věcné škody.
- **Varování** znamená, že mohou vzniknout lehké újmy na zdraví osob nebo těžké věcné škody.
- **Nebezpečí** znamená, že mohou vzniknout těžké újmy na zdraví osob. V mimořádných případech je ohrožen život.



Upozornění v textu jsou označena vedle zobrazeným symbolem. Jsou ohraničena vodorovnými čarami pod a nad textem.

Upozornění obsahují důležité informace v takových případech, kde nehrozí nebezpečí pro člověka nebo kotel.

2 Použití

2.1 Všeobecně

Před zahájením montáže závěsného plynového kotle s uzavřenou spalovací komorou a systému odtahu spalin je potřeba získat souhlas příslušného stavebního úřadu a mít příslušné revize dle platných norem, předpisů a zákonů. Doporučujeme zpracování projektu na instalaci kotle včetně odtahu spalin.

Provedení systému odtahu spalin je schváleno v certifikátu kotle CE. Proto používejte pouze originální díly systému odtahu.

Teplota na povrchu trubky spalovacího vzduchu je nižší než 85 °C. Podle TRGI 1986, resp. TRF 1988 není třeba žádných minimálních vzdáleností od hořlavých stavebních hmot. Jednotlivé místní předpisy se mohou od tohoto lišit a mohou předepisovat minimální vzdálenosti k hořlavým stavebním hmotám.

Maximálně přípustná délka potrubí spalovacího vzduchu / odvodu spalin závisí na plynovém nástěnném kondenzačním kotli a na počtu ohybů v potrubí spalovacího vzduchu / odvodu spalin. Její výpočet najdete v kapitole 5 od str. 14.

2.2 Nástěnný plynový kondenzační kotel

Nástěnný plynový kondenzační kotel	Výrobní ident. číslo a certifikát
ZWSB 22/28-3 A...	CE-1312 BS 4952

Tab. 1

Uvedená topná zařízení jsou přezkoušena a schválena podle evropských směrnic pro plynové přístroje (90/396/EWG, 92/42/EWG, 72/23/EWG, 89/336/EWG) a podle normy EN677.

2.3 Kombinace s příslušenstvím k odtahu spalin

Pro odvod spalin plynových nástěnných kondenzačních kotlů lze použít následující příslušenství:

- Spalinové příslušenství dvojité potrubí Ø 60/100 mm
- Spalinové příslušenství dvojité potrubí Ø 80/125 mm
- Spalinové příslušenství rozdělené potrubí Ø 80 mm

Označení AZ/AZB a objednávací čísla originálního spalinového příslušenství najdete v aktuálním ceníku.

3 Pokyny k montáži

3.1 Všeobecné informace

- ▶ Dodržujte návody k instalaci příslušenství k odtahu spalin.
- ▶ Položte vodorovný odvod spalin se 3° stoupáním (= 5,2 %, 5,2 cm na metr) po směru proudění spalin.
- ▶ Ve vlhkých prostorách potrubí spalovacího vzduchu izolujte.
- ▶ Čistící otvory instalujte tak, aby byly co nejlépe přístupné.
- ▶ Před montáží příslušenství k odtahu spalin: Těsnění na hrdlech lehce namažte bezrozpouštědlovým tukem (např. vazelínou).
- ▶ Při montáži vedení spalin/spalovacího vzduchu nasuňte příslušenství k odtahu spalin vždy až na doraz do hrdla.

3.2 Svislé vedení spalin

3.2.1 Rozšíření spalinovým příslušenstvím

Spalinové příslušenství „Svislé odkouření (dvojitě potrubí)“ lze mezi topným zařízením a střešní průchodkou v každém místě rozšířit spalinovým příslušenstvím „prodloužení dvojitěho potrubí“, „koleno dvojitěho potrubí“ (15° - 90°) nebo „zkušební otvor“.

3.2.2 Odvod spalin nad střechou:

Podle TRGI 1986, vydání 1996, odstavec 5.6.5 postačuje mezi vyústěním spalinového příslušenství a plochou střechy vzdálenost 0,4 m, jelikož jmenovitý tepelný výkon uvedených Junkers plynových nástěnných kondenzačních kotlů se pohybuje pod hodnotou 50 kW.

3.2.3 Místo pro instalaci a přívod vzduchu/odvod spalin:

Podle TRGI 1986, vydání 1996, odstavec 5.6.1.2 platí následující předpisy:

- Umístění plynových nástěnných kondenzačních kotlů v místnosti, ve které se nad stropem nachází jen střecha:
 - Je-li pro strop požadována požární odolnost, musí mít vedení pro přívod spalovacího vzduchu a odvod spalin v úseku mezi horní hranou stropu a střešní krytinou opláštění, které je rovněž požárně odolné a vyrobené z nehořlavých stavebních hmot.
 - Pokud pro strop žádná požární odolnost požadována není, musí být vedení pro přívod spalovacího vzduchu a odvod spalin od horní hrany stropu až po střešní krytinu vedeno šachtou z nehořlavých, tvarově stálých stavebních hmot nebo

být vedeno kovovou ochrannou trubkou (mechanická ochrana).

- Pokud jsou trubkami pro přívod spalovacího vzduchu a odvod spalin překlenována patra v budově, musí být trubky mimo prostor umístění vedeny šachtou s minimální požární odolností 90 minut a u obytných budov s malou výškou nejméně 30 minut.

3.2.4 Uspořádání otvorů na čištění:

- U vedení spalin do délky 4 m zkoušených společně s plynovým topeništěm postačuje jeden otvor na čištění.
- Spodní otvor na čištění svislého úseku spalinového vedení smí být uspořádán takto:
 - ve svislé části zařízení pro odvod spalin přímo nad zavedením spojovacího dílu
nebo
 - bočně ve spojovacím dílu ve vzdálenosti nejvýše 0,3 m od ohybu do svislé části spalinového zařízení
nebo
 - na čelní straně přímého spojovacího dílu ve vzdálenosti nejvýše 1 m od ohybu do svislé části spalinového zařízení.
- Zařízení pro odvod spalin, která nemohou být čištěna z vyústění, musí mít další horní otvor na čištění do 5 m pod vyústěním. Svislé části zařízení pro odvod spalin, které jsou vedeny šikmo v úhlu větším než 30° mezi osou a svislicí, vyžadují ve vzdálenosti nejvýše 0,3 m od míst zlomu otvory na čištění.
- U svislých částí lze od horního otvoru na čištění upustit, pokud:
 - svislá část spalinového zařízení je vedena (tažena) nejvýše jednou šikmo v úhlu do 30°
a
 - spodní otvor na čištění není od vyústění vzdálen více než 15 m.
- Čistící otvory instalujte tak, aby byly co nejlépe přístupné.

3.2.5 Míry odstupů nad střechou

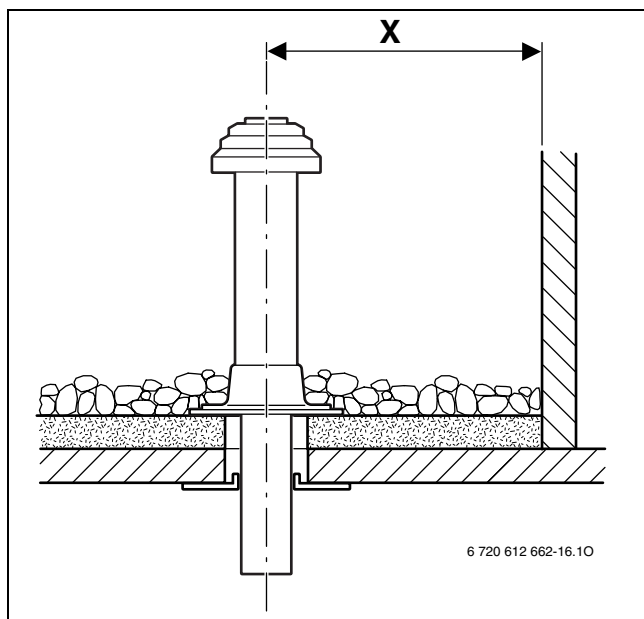


Pro dodržení minimálních odstupů nad střechou lze vnější trubku střešní průchodky prodloužit pomocí spalínového příslušenství „prodloužení pláště“ až o 500 mm.

Plochá střecha

	hořlavé stavební hmoty	nehořlavé stavební hmoty
X	≥ 1500 mm	≥ 500 mm

Tab. 2

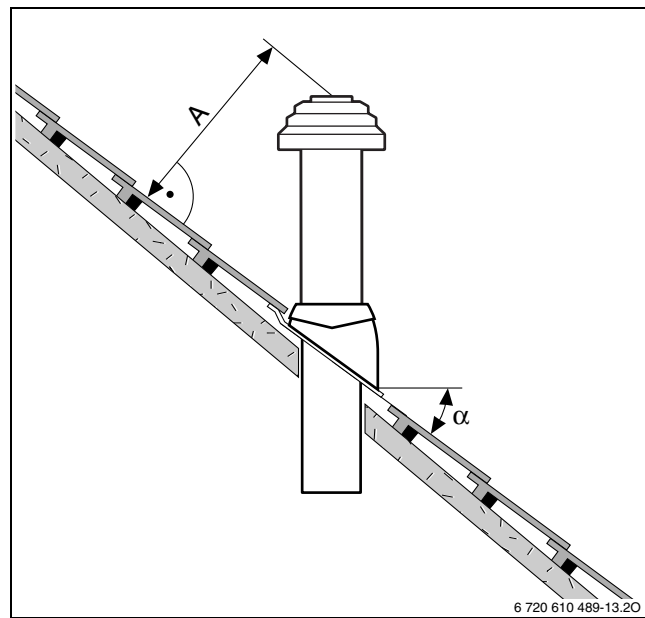


Obr. 1

Šikmá střecha

A	≥ 400 mm, v oblastech bohatých na sníh ≥ 500 mm
α	≤ 45°, v oblastech bohatých na sníh ≤ 30°

Tab. 3



Obr. 2



Manžety pro šikmou střechu Junkers jsou vhodné pouze pro sklony střech mezi 25° a 45°.

3.3 Vodorovné vedení spalin

3.3.1 Rozšíření spalinovým příslušenstvím

Spalinové příslušenství „vodorovné odkouření (dvojité potrubí)“ lze mezi topným zařízením a stěnovou průchodkou v každém místě rozšířit spalinovým příslušenstvím „prodloužení dvojitého potrubí“, „koleno dvojitého potrubí“ (15° - 90°) nebo „zkušební otvor“.

3.3.2 Vedení spalovacího vzduchu/odvodu spalin C_{13x} vnější stěnou:

- Dodržujte různé místní předpisy o max. přípustném tepelném výkonu (např. TRGI 1986, TRF 1996, LBO, FeuVo).
- Dodržujte minimální odstupy od oken, dveří, výstupků zdí a od vzájemně umístěných vyústění spalin.
- Vyústění dvojitého potrubí nesmí být podle TRGI a LBO montováno do šachty pod úroveň země.

3.3.3 Vedení spalovacího vzduchu/odvodu spalin C_{33x} nad střechu:

- U krytiny ze strany stavby musí být dodrženy minimální odstupy podle TRGI 1986 (vydání 1996, odstavec 5.6.5). Dostatečný je odstup 0,4 m mezi vyústěním spalinového příslušenství a střešní plochou, jelikož jmenovitý tepelný výkon uvedených plynových kondenzačních kotlů Junkers se pohybuje pod 50 kW. Střešní nástavby Junkers požadavky na minimální rozměry splňují.
- Vyústění spalinového příslušenství musí střešní nástavby, otvory do místností a nechráněné stavební díly z hořlavých materiálů, vyjma zastřešení, přesahovat nejméně o 1 m nebo být od nich vzdálené alespoň 1,5 m.
- Pro vodorovné vedení odvodu spalin/přívodu spalovacího vzduchu nad střechu se střešní nástavbou neexistuje žádné omezení výkonu v provozu vytápění na základě úředních předpisů.

3.3.4 Uspořádání otvorů na čištění:

- U vedení spalin do délky 4 m zkoušených společně s plynovým topeništěm postačuje jeden otvor na čištění.
- Ve vodorovných úsecích vedení odvodu spalin/spojovacích dílů je nutné počítat s minimálně jedním otvorem na čištění. Maximální odstup mezi otvory na čištění činí 4 m. Otvory na čištění je třeba umístit na ohybech větších než 45°.
- Pro vodorovné úseky/spojovací díly postačí celkem jeden otvor na čištění, pokud
 - vodorovný úsek před otvorem na čištění není delší než 2 m
 - a**
 - pokud se otvor na čištění ve vodorovném úseku nachází nejvýše 0,3 m od svislé části,
 - a**
 - pokud se ve vodorovném úseku před otvorem na čištění nenachází více než dva ohyby.
- V blízkosti topeniště je příp. nutný další otvor na čištění, kdyby se do topeniště dostávaly nevhodné zbytky po vymetání.

3.4 Připojení děleného odvodu spalin

Připojení oddělených trubek u zmíněných přístrojů je možné pomocí spalinového příslušenství "Základní díl děleného odkouření" (obj.č.7719 001 936).

Vedení spalovacího vzduchu je provedeno odděleným potrubím \varnothing 80 mm.

Příklad montáže je uveden na obr. 19 na str. 21.

3.5 Vícenásobné připojení

Plynové nástěnné kotle ZWSB 22/28-3 A... mohou být použity při vícenásobném osazení. Přestavba není nutná.

Příklad montáže je uveden na obr. 21 na str. 22.

3.6 Vedení spalovacího vzduchu/odvodu spalin na fasádě

Spalinové příslušenství „sada pro odtah spalin skrz stěnu“ lze mezi nasáváním spalovacího vzduchu a dvojitým násuvným hrdlem resp. „koncovým dílem“ v každém místě rozšířit spalinovými příslušenstvími „prodloužení koaxiálního potrubí“ a „koleno koaxiálního odtahu spalin“ (15° - 90°). Použít lze také spalinové příslušenství „zkušební otvor“.

Příklad montáže je uveden na obr. 20 na str. 21.

3.7 Odvod spalin v šachtě

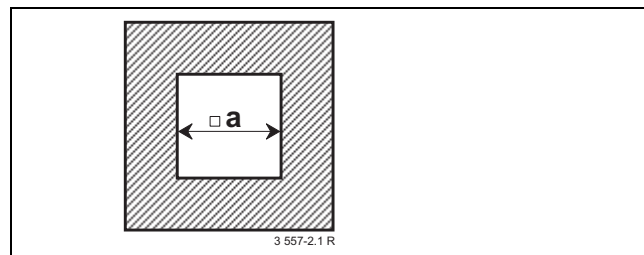
3.7.1 Požadavky na vedení spalin

- Na vedení odvodu spalin v šachtě smí být připojeno pouze jedno topeniště.
- Je-li vedení odvodu spalin namontováno do stávající šachty, je nutné případné připojovací a montážní otvory těsně uzavřít vhodnou stavební hmotou.
- Šachta musí být zhotovena z nehořlavých, tvarově stálých stavebních hmot a mít požární odolnost nejméně 90 minut. U budov s malou výškou postačí požární odolnost 30 minut. Je třeba dodržovat požadavky vyhlášky FeuVO.

3.7.2 Kontrola rozměrů šachty

Před instalací vedení odvodu spalin

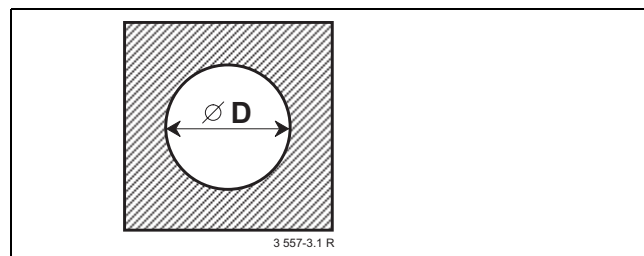
- ▶ Zkontrolujte, zda šachta splňuje přípustné rozměry pro uvažovaný případ použití. Jsou-li rozměry a_{\min} nebo D_{\min} **menší**, je instalace **nepřípustná**. Maximální rozměry šachty **nesmějí být překročeny**, protože spalinové příslušenství by jinak nemohlo být v šachtě uchyceno.



Obr. 3 Obdélníkový průřez

AZB	a_{\min}	a_{\max}
\varnothing 80 mm	120 mm	300 mm
\varnothing 80/125 mm	180 mm	300 mm

Tab. 4



Obr. 4 Kruhový průřez

AZB	D_{\min}	D_{\max}
\varnothing 80 mm	140 mm	300 mm
\varnothing 80/125 mm	200 mm	380 mm

Tab. 5

3.7.3 Čištění stávajících šachet a komínů

Vedení spalin v odvětrávané šachtě

Uskutečňuje-li se vedení spalin v odvětrávané šachtě (obr. 10, obr. 11, obr. 12, obr. 13, obr. 19), není nutné žádné čištění.

Vedení vzduchu a spalin v protiproudu

Uskutečňuje-li se přívod spalovacího vzduchu šachtou v protiproudu (obr. 16, obr. 17), je třeba šachtu čistit následujícím způsobem:

Dřívější využití šachty/komínu	Nutné čištění
Větrací šachta	důkladné mechanické čištění
Vedení spalin u plynového topeniště	důkladné mechanické čištění
Vedení spalin u oleje nebo pevného paliva	důkladné mechanické čištění; uzavření povrchu, aby se zabránilo výparům zbytků ve zdivu (např. síry) do spalovacího vzduchu

Tab. 6



Abyste se vyhnuli nutnosti vytvoření uzavírací vrstvy v šachtě: zvolte provoz závislý na vzduchu z prostoru nebo nasávejte spalovací vzduch dvojitým potrubím v šachtě popř. samostatnou trubicí.

3.7.4 Stavební vlastnosti šachty

Odvádění spalin do šachty jednotlivým potrubím (B₂₃) (obr. 10, obr. 11)

- Prostor umístění musí mít otvor vedoucí do venkovního prostoru s volným průřezem 150 cm² nebo dva otvory po 75 cm².
- Spalinové vedení musí být uvnitř šachty po celé výšce odvětrávané.
- Vstupní otvor pro odvětrávání (minimálně 75 cm²) musí být proveden v prostoru umístění topeniště a zakryt větrací mřížkou.

Odvádění spalin do šachty dvojitým potrubím (B₃₃) (obr. 12, obr. 13)

- V prostoru umístění není zapotřebí žádný otvor do venkovního prostředí, pokud je zabezpečeno propojení sousedních místností podle TRGI 5.5.2 (4 m³ prostoru na jednu kW jmenovitého tepelného výkonu).
- V opačném případě musí mít prostor umístění otvor vedoucí do venkovního prostředí s volným průřezem 150 mm² nebo dva otvory po 75 cm².
- Spalinové vedení musí být uvnitř šachty po celé výšce odvětrávané.
- Vstupní otvor pro odvětrávání (minimálně 75 cm²) musí být proveden v prostoru umístění topeniště a zakryt větrací mřížkou.

Přívod spalovacího vzduchu šachtou na principu protisměrného proudění (C_{33x}) (obr. 16, obr. 17)

- Přívod spalovacího vzduchu se uskutečňuje jako protisměrné proudění v šachtě omývající odvod spalin. Šachta není součástí dodávky.
- Otvor do venkovního prostředí není zapotřebí.
- K odvětrávání šachty nesmí být vytvářen žádný otvor. Větrací mřížka není potřeba.

Přívod spalovacího vzduchu dvojitým potrubím v šachtě (C_{33x}) (obr. 18)

- Přívod spalovacího vzduchu se uskutečňuje kruhovou šterbinou dvojitého potrubí v šachtě. Šachta není součástí dodávky.
- Otvor do venkovního prostředí není zapotřebí.
- K odvětrávání šachty nesmí být vytvářen žádný otvor. Větrací mřížka není potřeba.

4 Montážní rozměry (v mm)

4.1 Vodorovné připojení trubky odvodu spalin

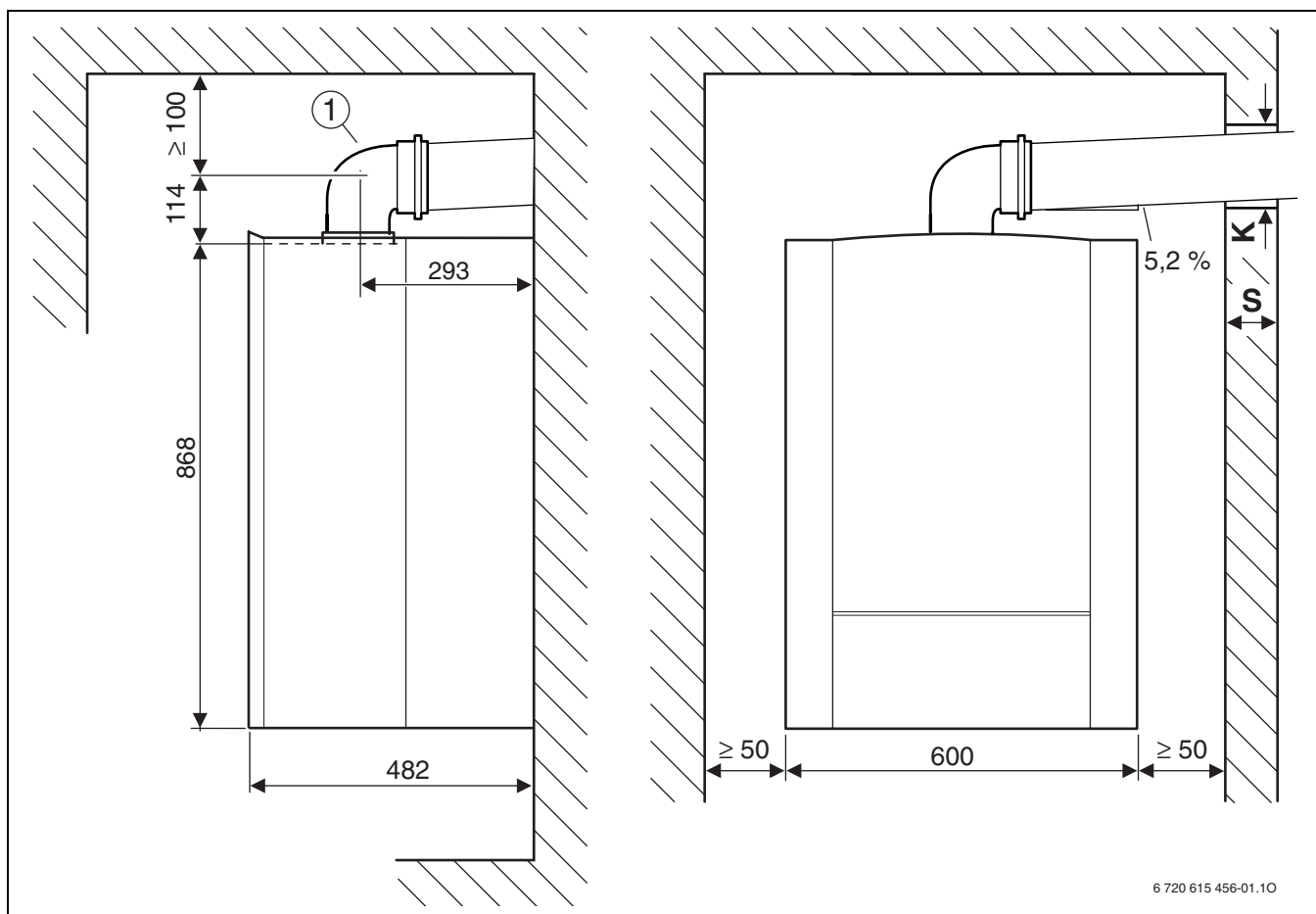


K odtoku kondenzátu:

- Položte vodorovný odvod spalin se 3° stoupáním (= 5,2 %, 5,2 cm na metr) po směru proudění spalin.

Vodorovné připojení trubky odvodu spalin se používá u:

- odvodu spalin v šachtě podle B₂₃, B₃₃, C_{33x}, C_{53x}
- vodorovného odvodu spalin podle C_{13x}, C_{33x}
- vícenásobného osazení



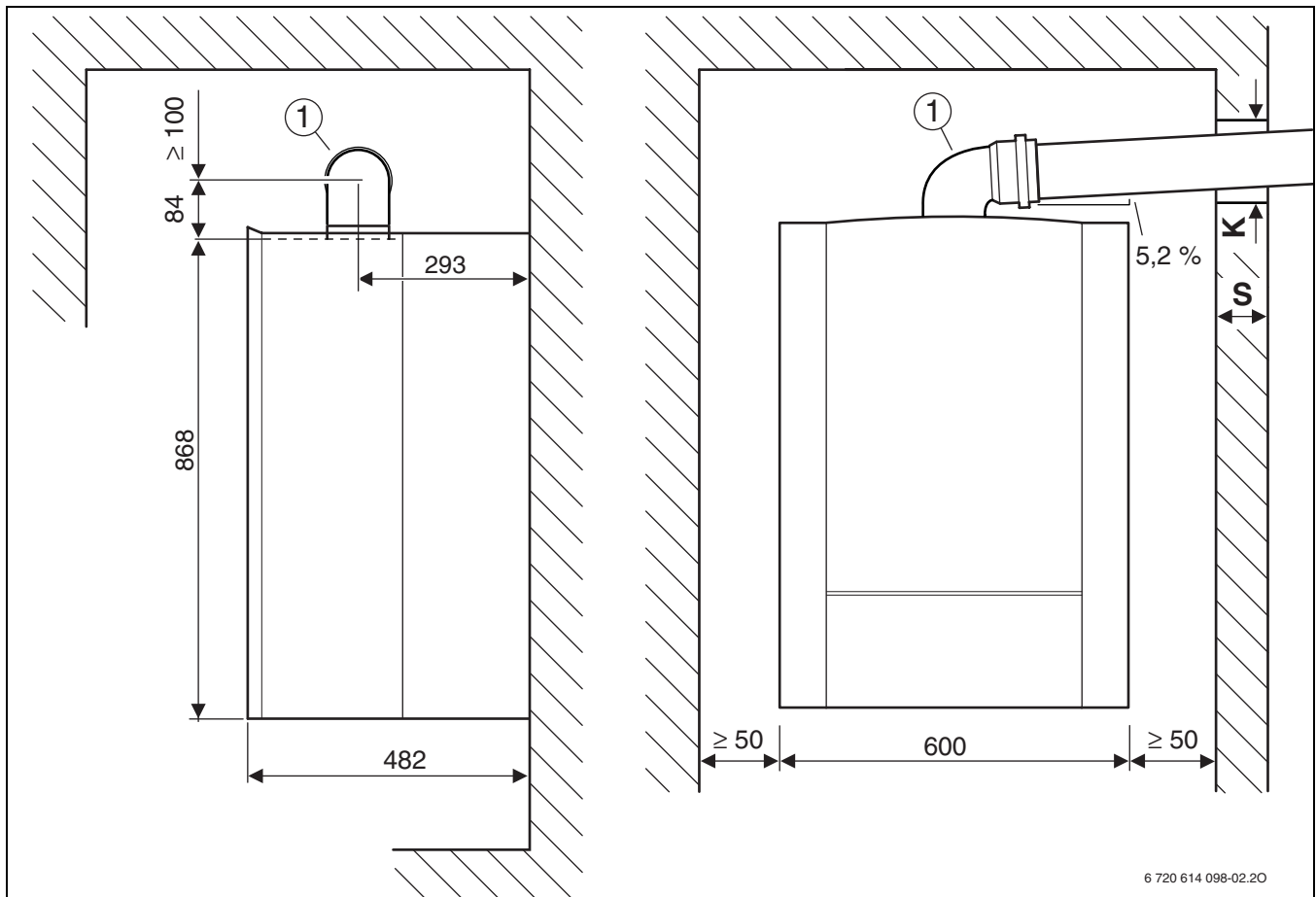
6 720 615 456-01.10

Obr. 5 Odvod spalin Ø 80/125 mm nebo Ø 80 mm

1 Odkouření do strany (Ø 80/125 mm nebo Ø 80 mm)

S	K		
	AZB Ø 80 mm	AZB Ø 80/125 mm	AZB Ø 60/100 mm
15 - 24 cm	110 mm	155 mm	130 mm
24 - 33 cm	115 mm	160 mm	135 mm
33 - 42 cm	120 mm	165 mm	140 mm
42 - 50 cm	145 mm	170 mm	145 mm

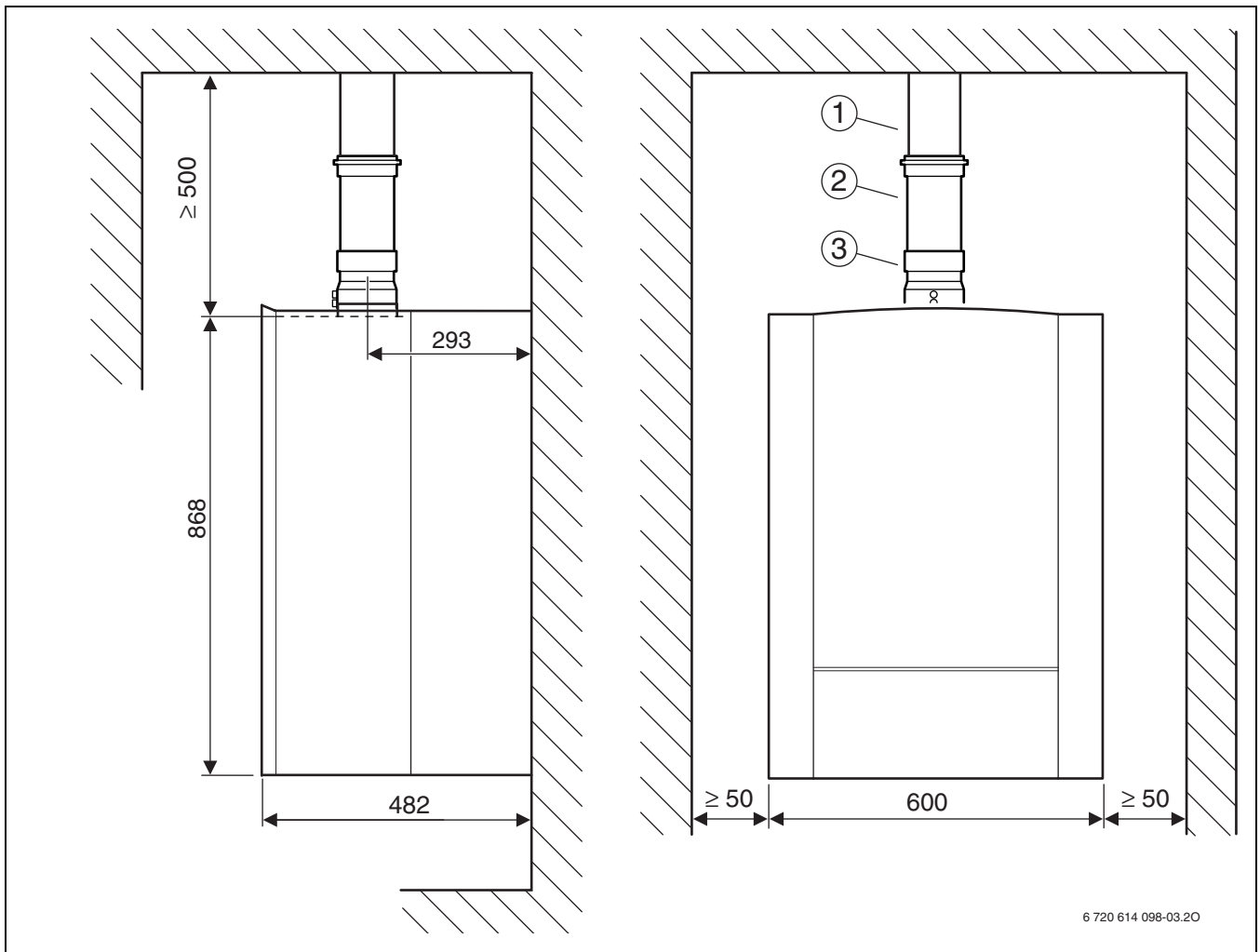
Tab. 7



Obr. 6 Odvod spalin \varnothing 60/100 mm

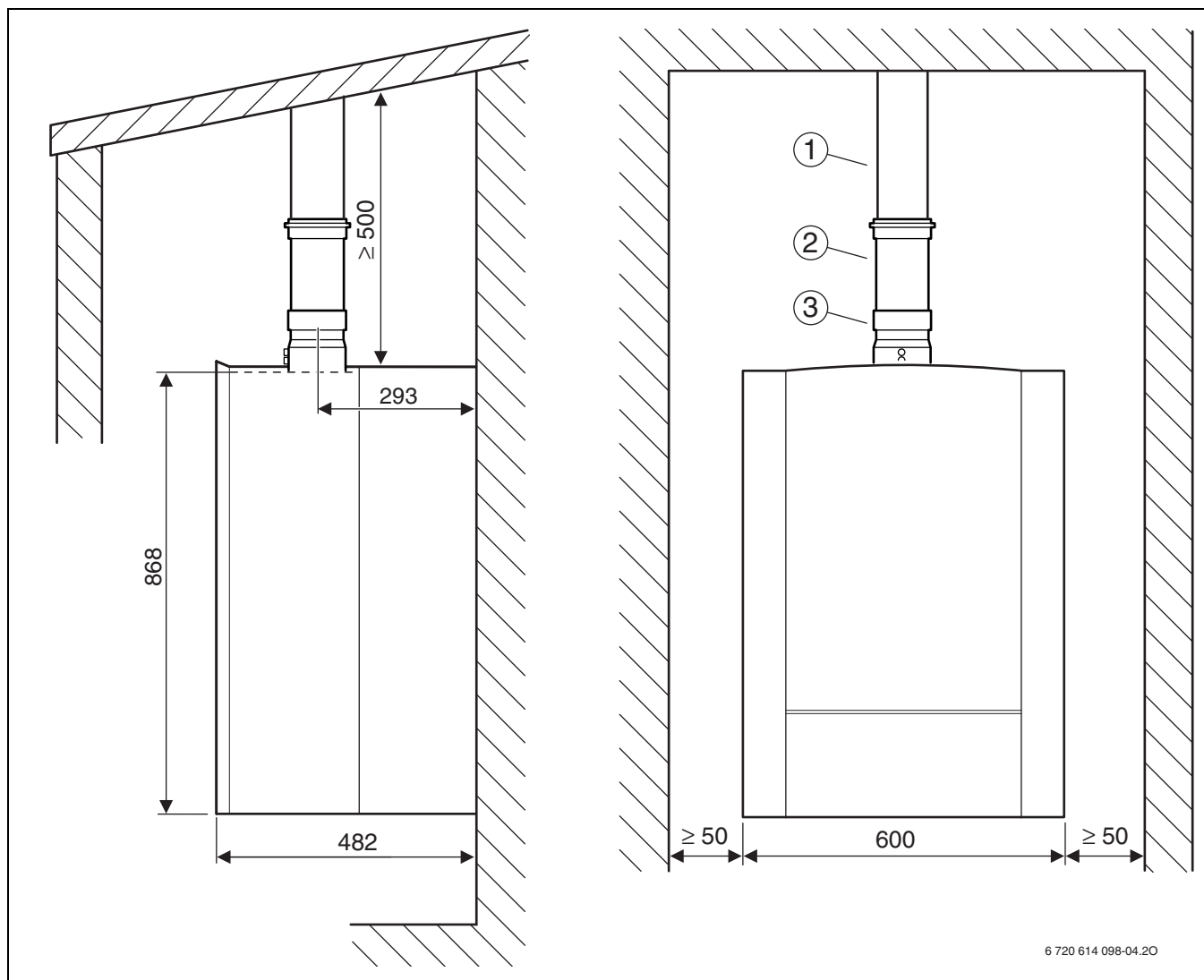
1 Odkouření do strany (\varnothing 80/125 mm)

4.2 Svislé připojení odvodu spalin



Obr. 7 Plochá střecha

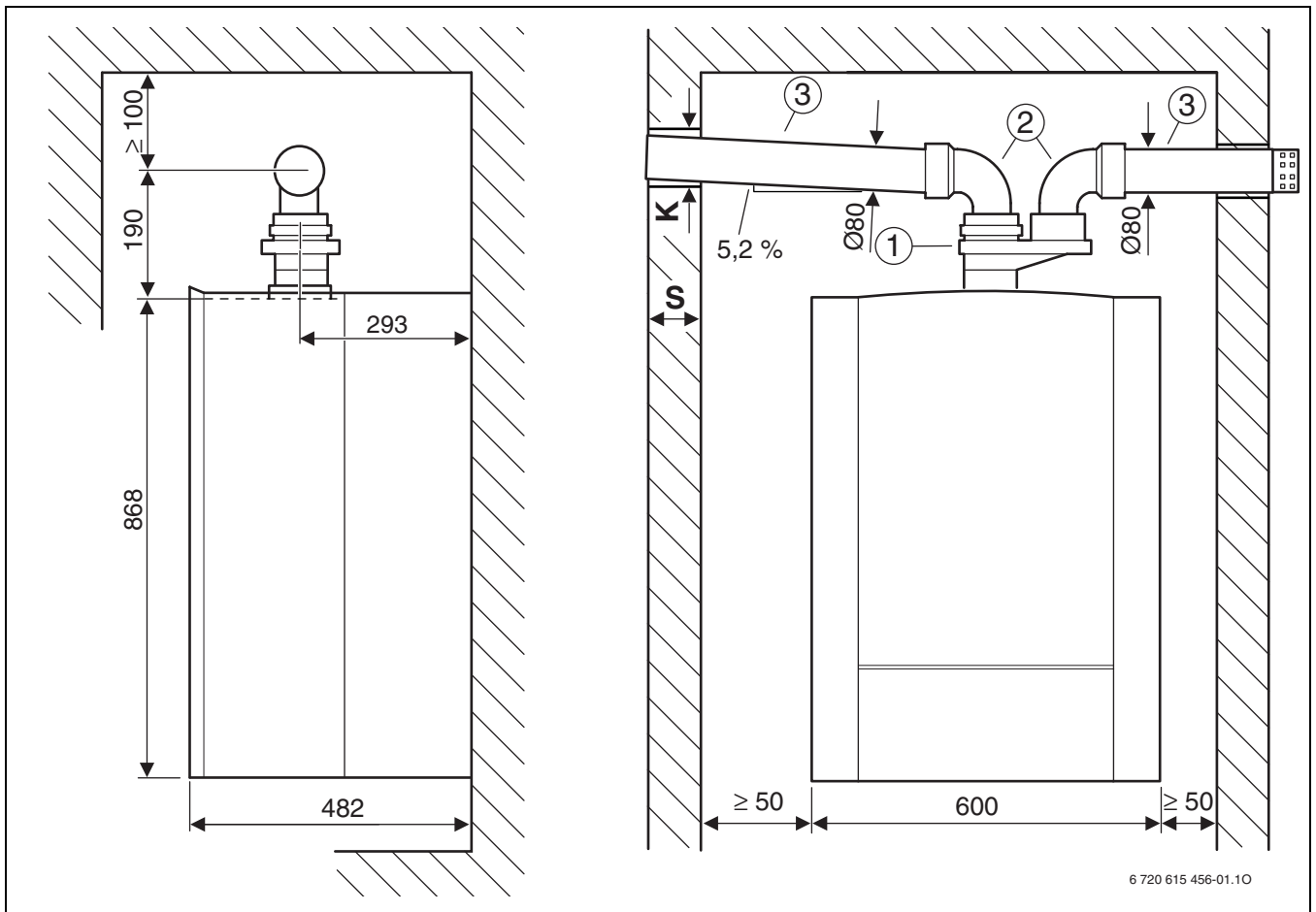
- 1 Odkouření svislé (dvojité potrubí)
(\varnothing 60/100 mm nebo \varnothing 80/125 mm)
- 2 Trubka (\varnothing 60/100 mm nebo \varnothing 80/125 mm)
- 3 Adaptér (\varnothing 80/125 mm na \varnothing 60/100 mm; není nutný u
spalinového příslušenství \varnothing 80/125 mm)



Obr. 8 Šikmá střecha

- 1 Odkouření svislé (dvojité potrubí)
(\varnothing 60/100 mm nebo \varnothing 80/125 mm)
- 2 Trubka (\varnothing 60/100 mm nebo \varnothing 80/125 mm)
- 3 Adaptér (\varnothing 80/125 mm na \varnothing 60/100 mm; není nutný u
spalinového příslušenství \varnothing 80/125 mm)

4.3 Připojení děleného odvodu spalin



Obr. 9 Systém vzduch/spaliny se samostatnými trubkami (Ø 80 mm)

- 1 Základní díl děleného odkouření (Ø 80/125 mm na Ø 80 mm)
- 2 Koleno 90° (Ø 80 mm)
- 3 Prodloužení (Ø 80 mm)

5 Délky potrubí odvodu spalin

5.1 Všeobecně

Plynové nástěnné kondenzační kotle jsou vybaveny ventilátorem, který vytlačuje spalinu do odvodu spalin. V důsledku ztrát prouděním v systému odvodu spalin jsou spalinu v systému brzděny.

Systémy odvodu spalin proto nesmí překročit určitou délku, aby byl zaručen bezpečný odvod spalin do venkovního prostředí. Tato délka je maximální, ekvivalentní délka potrubí $L_{ekvív,max}$. Je závislá na plynovém nástěnném kondenzačním kotli, odvodu spalin a vedení spalinové trubky. V ohybech jsou ztráty prouděním větší než v přímém potrubí. Proto se jim přiřazuje ekvivalentní délka, která je větší než jejich délka fyzická. Ze součtu vodorovných a svislých délek potrubí a ekvivalentních délek potrubí použitých ohybů vyplývá celková ekvivalentní délka daného vedení odvodu spalin $L_{ekvív}$. Celková délka musí být kratší než maximální ekvivalentní délka potrubí $L_{ekvív,max}$. Kromě toho nesmí v mnoha situacích délka vodorovných dílů vedení odvodu spalin L_w překročit určitou hodnotu $L_{w,max}$.

5.2 Stanovení délek trubek odvodu spalin

5.2.1 Analýza způsobu provedení

- ▶ Z daného způsobu odvodu spalin stanovte následující:
 - Druh vedení spalinové trubky
 - Odvod spalin podle TRGI/86/96
 - Nástěnný plynový kondenzační kotel
 - Vodorovná délka trubky odvodu spalin, L_w
 - Svislá délka trubky odvodu spalin, L_s
 - Počet dodatečných 90°-kolen v potrubí odvodu spalin
 - Počet 15°, 30° a 45°-kolen v potrubí odvodu spalin

5.2.2 Určení parametrů

Mohou být k dispozici následující potrubní vedení odvodu spalin:

- odvod spalin v šachtě (Tab. 8 - 9 a 12 - 13)
 - vodorovný/svislý odvod spalin (Tab. 10 - 11)
 - odvod spalin na fasádě (Tab. 15)
 - vedení odvodu spalin při vícenásobném osazení (tab. 17 - 19)
- ▶ Z příslušné tabulky podle vedení odvodu spalin dle TRGI/86/96, plynového nástěnného kondenzačního kotle a průměru spalinové trubky zjistíte tyto hodnoty:
- maximální ekvivalentní délku potrubí $L_{ekvív,max}$
 - ekvivalentní délky příslušných kolen
 - popř. maximální vodorovnou délku potrubí $L_{w,max}$

5.2.3 Kontrola délky vodorovného potrubí odvodu spalin (ne při všech způsobech provedení odvodu spalin!)

Délka vodorovného potrubí odvodu spalin L_w musí být menší než maximální délka vodorovného potrubí odvodu spalin $L_{w,max}$:

$$L_w \leq L_{w,max}$$

5.2.4 Výpočet celkové ekvivalentní délky potrubí $L_{ekvív}$

Celková ekvivalentní délka potrubí $L_{ekvív}$ se vypočítá ze součtu délek vodorovných a svislých odvodů spalin (L_w , L_s) a ekvivalentních délek ohybů. Nezbytná 90° kolena jsou v maximálních délkách započítána. Každý dodatečně vestavěný ohyb musí být zohledněn s jeho ekvivalentní délkou.

Ekvivalentní celková délka potrubí musí být menší než maximální ekvivalentní délka potrubí: $L_{ekvív} \leq L_{ekvív,max}$

Příklad k vypočítání způsobu odvodu spalin naleznete na straně 23.

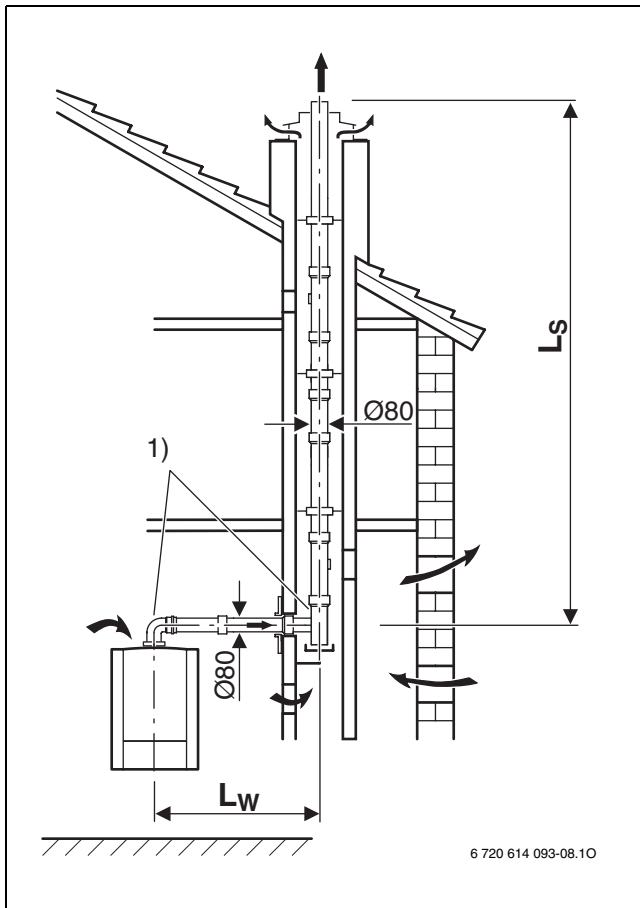
5.3 Způsoby provedení odvodu spalin

Kotel	$L_{\text{ekv},\text{max}}$ [m]	$L_{\text{w},\text{max}}$ [m]	Ekvivalentní délky dodatečných kolien ¹⁾	
			90° [m]	15-45° [m]
ZWSB 22/28-3 A...	32	3	2	1

Tab. 8 Délky potrubí u B₂₃ (Ø 80 mm)

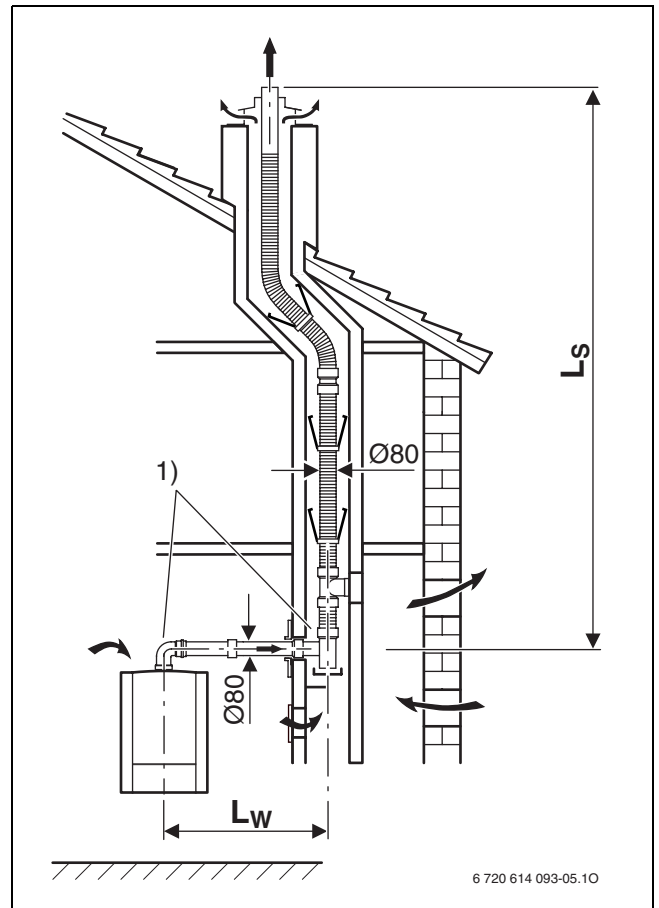
1) 90° kolena na přístroji a opěrná kolena v šachtě jsou v maximálních délkách již zohledněna

$L_{\text{ekv},\text{max}}$ maximální ekvivalentní délka potrubí
 L_{s} délka svislých potrubí
 L_{w} délka vodorovných potrubí
 $L_{\text{w},\text{max}}$ maximální délka vodorovných potrubí



Obr. 10

1) 90°-koleno na přístroji a opěrné koleno v šachtě jsou v maximálních délkách již zohledněna



Obr. 11

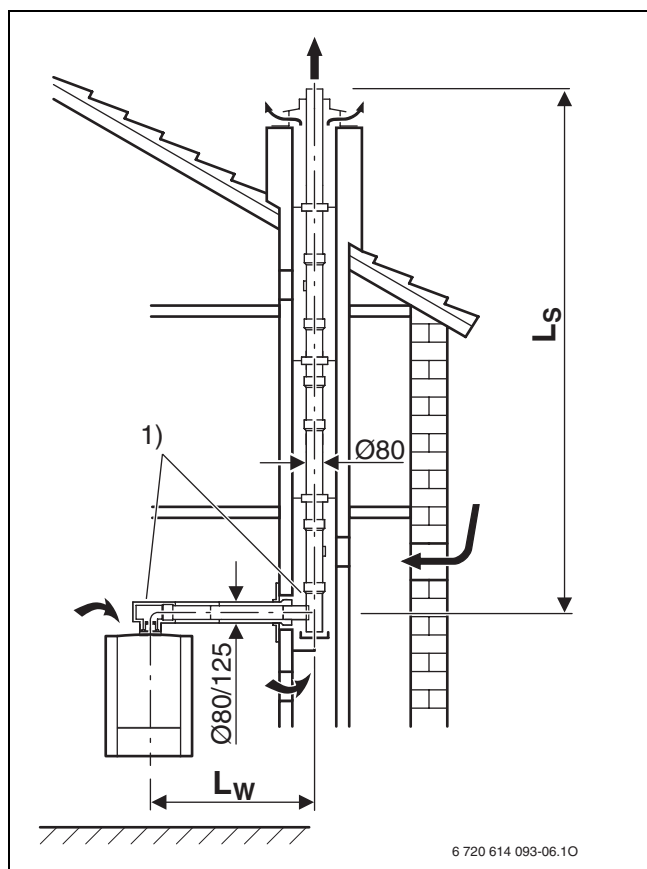
1) 90°-koleno na přístroji a opěrné koleno v šachtě jsou v maximálních délkách již zohledněna

Kotel	$L_{\text{ekv,max}}$ [m]	$L_{\text{w,max}}$ [m]	Ekvivalentní délky dodatečných kolien ¹⁾	
			[m]	[m]
ZWSB 22/28-3 A...	32	3	2	1

Tab. 9 Délky potrubí u B₃₃ (Ø 80 mm)

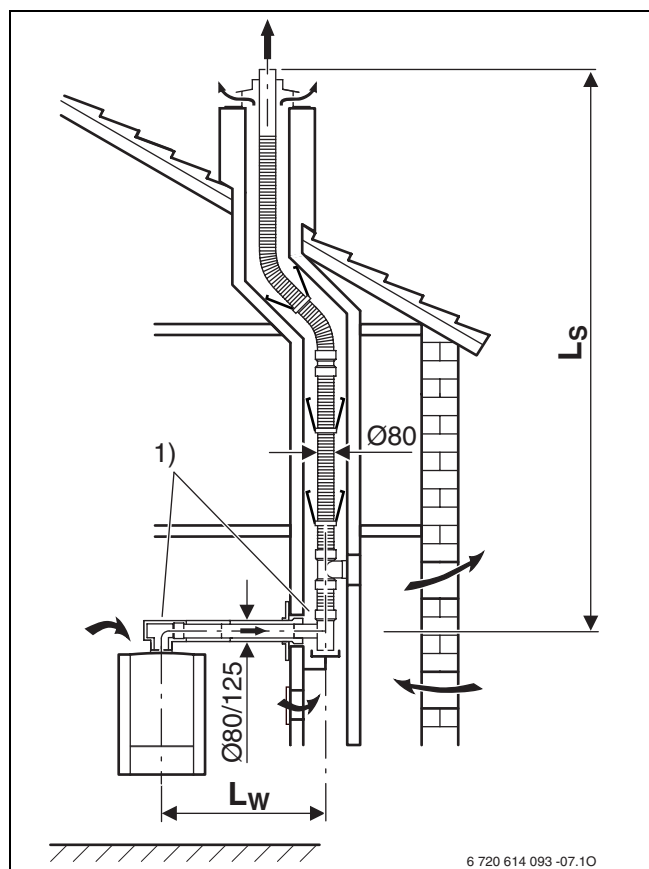
1) 90° kolena na přístroji a opěrná kolena v šachtě jsou v maximálních délkách již zohledněna

$L_{\text{ekv,max}}$ maximální ekvivalentní délka potrubí
 L_{s} délka svislých potrubí
 L_{w} délka vodorovných potrubí
 $L_{\text{w,max}}$ maximální délka vodorovných potrubí





Obr. 12

1) 90°-koleno na přístroji a opěrné koleno v šachtě jsou v maximálních délkách již zohledněna



Obr. 13

1) 90°-koleno na přístroji a opěrné koleno v šachtě jsou v maximálních délkách již zohledněna

Vedení odvodu spalin vodorovné/svislé Ø 80/125 mm podle C _{13x} , C _{33x}	Ekvivalentní délky dodatečných kolien ¹⁾			
	svisle (L _S)	vodorovně (L _W)	 90°	 15-45°
Kotel	L _{ekv,max} [m]	L _{ekv,max} [m]	[m]	[m]
ZWSB 22/28-3 A...	17	15	2	1

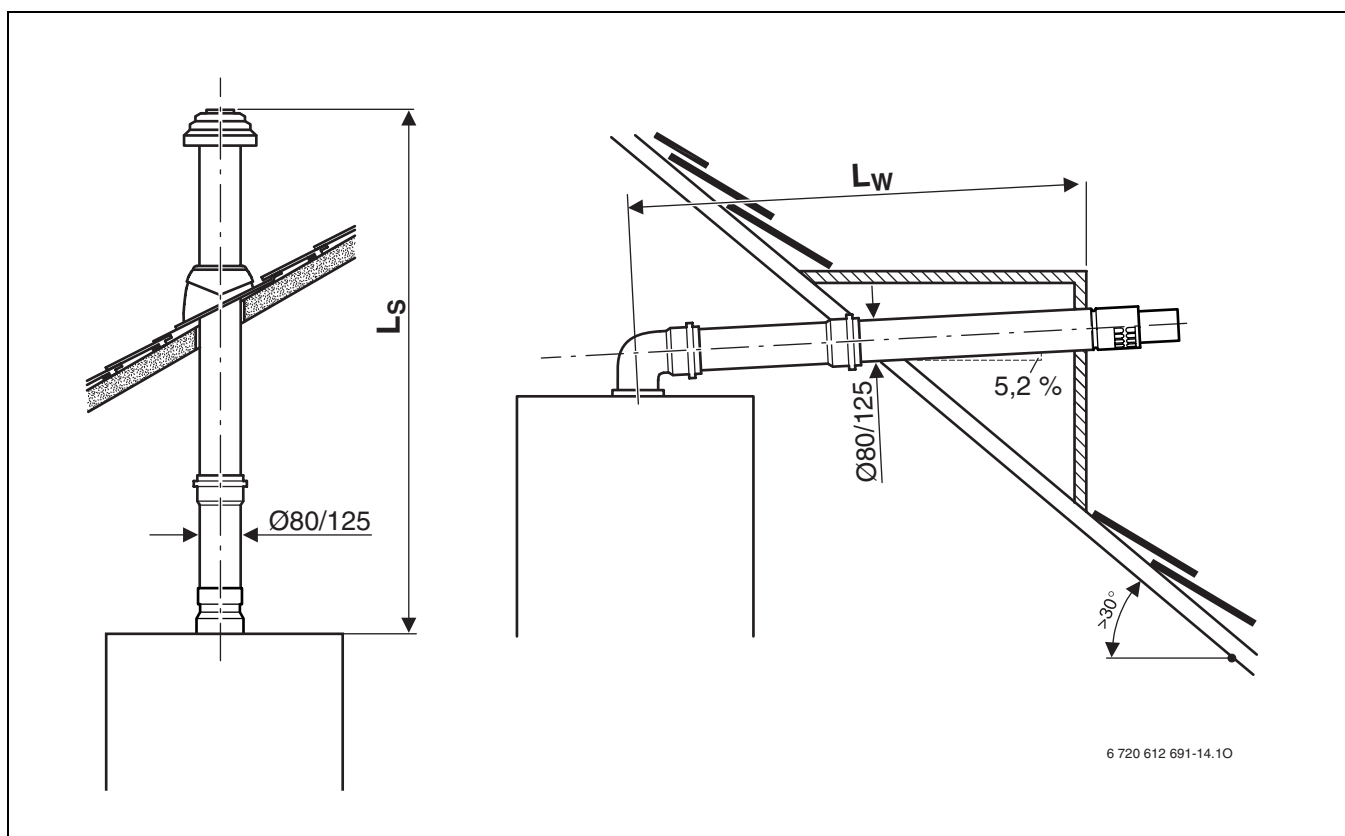
Tab. 10 Délky potrubí u C_{13x}, C_{33x}

1) 90° kolena na přístroji a opěrná kolena v šachtě jsou v maximálních délkách již zohledněna



L_{ekv,max} maximální ekvivalentní délka potrubí

L_S délka svislých potrubí

L_W délka vodorovných potrubí



Obr. 14

Vedení odvodu spalin vodorovné/svislé Ø 60/100 mm podle C _{13x} , C _{33x}		Ekvivalentní délky dodatečných kolen ¹⁾		
	svisle (L _S)	vodorovně (L _W)	 90°	 15-45°
Kotel	L _{ekv,max} [m]	L _{ekv,max} [m]	[m]	[m]
ZWSB 22/28-3 A...	6	4	2	1

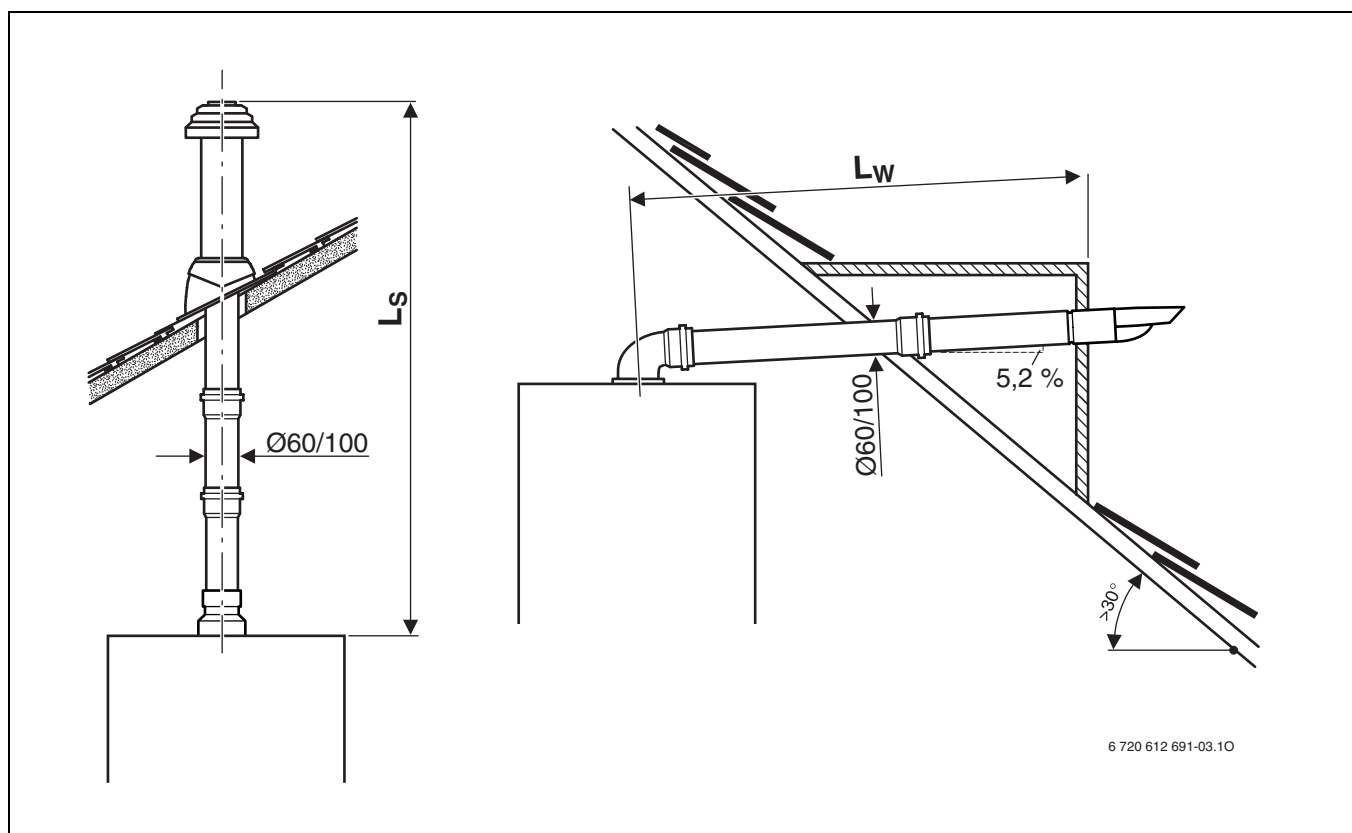
Tab. 11 Délky potrubí u C_{13x}, C_{33x}

1) 90° kolena na přístroji a opěrná kolena v šachtě jsou v maximálních délkách již zohledněna

L_{ekv,max} maximální ekvivalentní délka potrubí

L_S délka svislých potrubí

L_W délka vodorovných potrubí



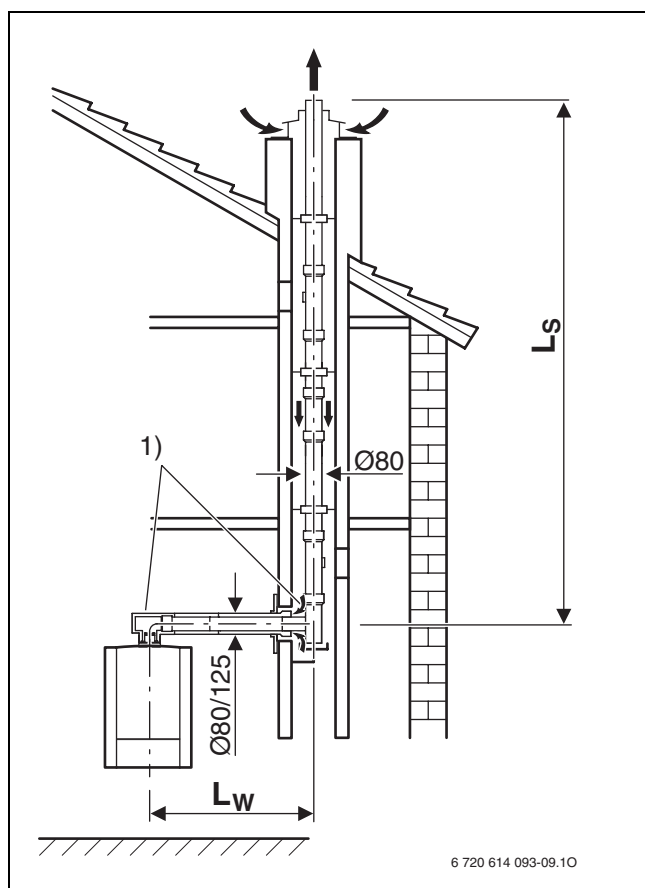
Obr. 15

Odvod spalin v šachtě podle C _{33x} (Ø 80 mm)	Rozměr průřezu šachty (□ délka strany, resp. ○ průměr) [mm]	L _{ekviv,max} [m]	L _{w,max} [m]	Ekvivalentní délky dodatečných kolen ¹⁾	
				90° [m]	15-45° [m]
Kotel					
ZWSB 22/28-3 A...	□ ≥ 140 x 140, ○ ≥ 150	24	3	2	1
	□ 130 x 130	23			
	○ 140	22			
	□ 120 x 120	17			

Tab. 12 Délky potrubí u C_{33x}

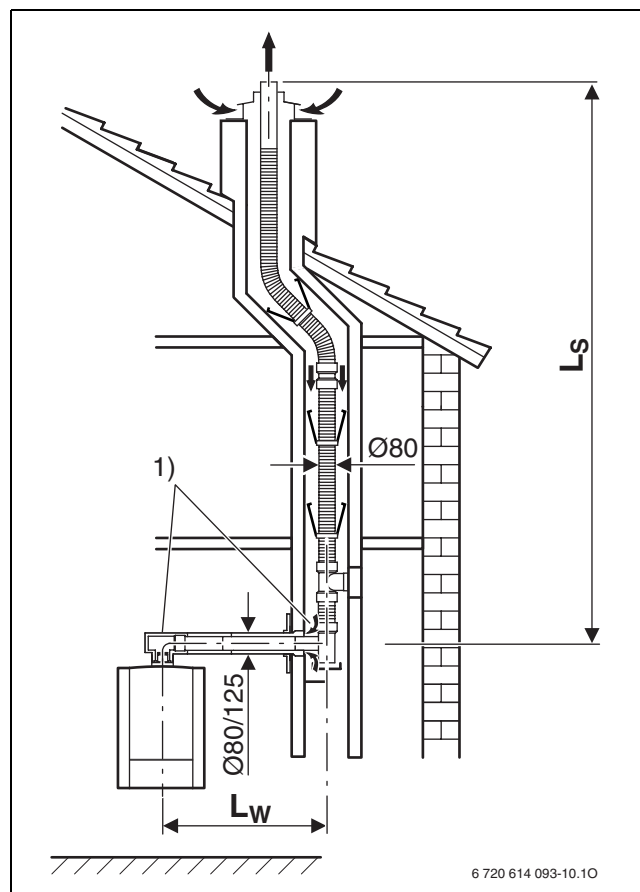
1) 90° kolena na přístroji a opěrná kolena v šachtě jsou v maximálních délkách již zohledněna

L_{ekviv,max} maximální ekvivalentní délka potrubí
 L_s délka svislých potrubí
 L_w délka vodorovných potrubí
 L_{w,max} maximální délka vodorovných potrubí



Obr. 16

1) 90°-koleno na přístroji a opěrné koleno v šachtě jsou v maximálních délkách již zohledněna



Obr. 17

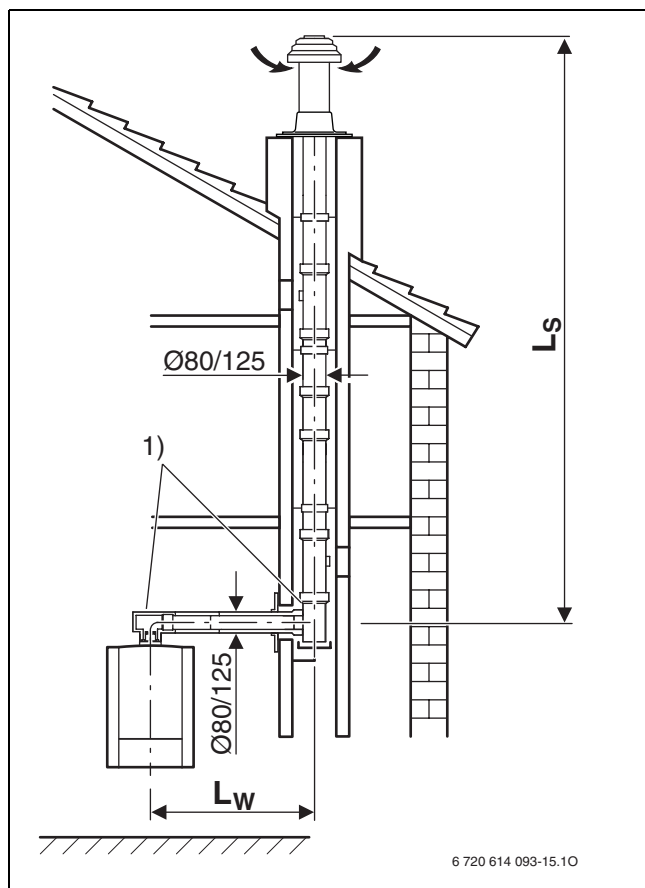
1) 90°-koleno na přístroji a opěrné koleno v šachtě jsou v maximálních délkách již zohledněna

Kotel	$L_{\text{ekv,max}}$ [m]	$L_{\text{w,max}}$ [m]	Ekvivalentní délky dodatečných kolen ¹⁾	
			90° [m]	15-45° [m]
ZWSB 22/28-3 A...	13	3	2	1

Tab. 13 Délky potrubí u C_{33x}

1) 90° kolena na přístroji a opěrná kolena v šachtě jsou v maximálních délkách již zohledněna

- $L_{\text{ekv,max}}$ maximální ekvivalentní délka potrubí
- L_{s} délka svislých potrubí
- L_{w} délka vodorovných potrubí
- $L_{\text{w,max}}$ maximální délka vodorovných potrubí



Obr. 18

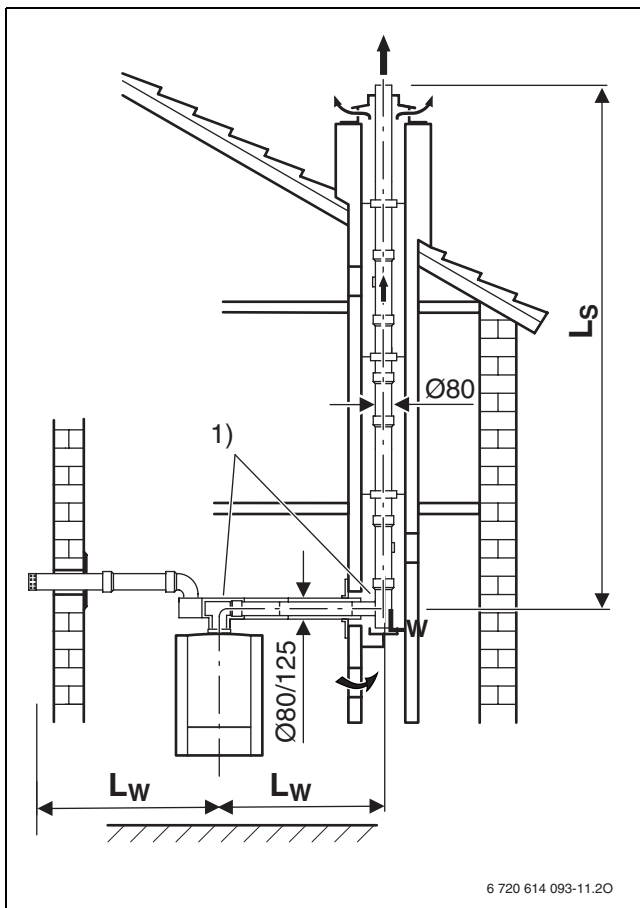
1) 90°-koleno na přístroji a opěrné koleno v šachtě jsou v maximálních délkách již zohledněna

Vedení potrubí děleného odvodu spalin v šachtě podle C _{53x} (Ø 80 mm)	Ekvivalentní délky dodatečných kolen ¹⁾			
Kotel	L _{ekv,max} [m]	L _{w,max} [m]	90° [m]	15-45° [m]
ZWSB 22/28-3 A...	28	3	2	1

Tab. 14 Délky potrubí u C_{53x}

1) 90° kolena na přístroji a opěrná kolena v šachtě jsou v maximálních délkách již zohledněna

- L_{ekv,max} maximální ekvivalentní délka potrubí
- L_s délka svislých potrubí
- L_w délka vodorovných potrubí
- L_{w,max} maximální délka vodorovných potrubí



Obr. 19

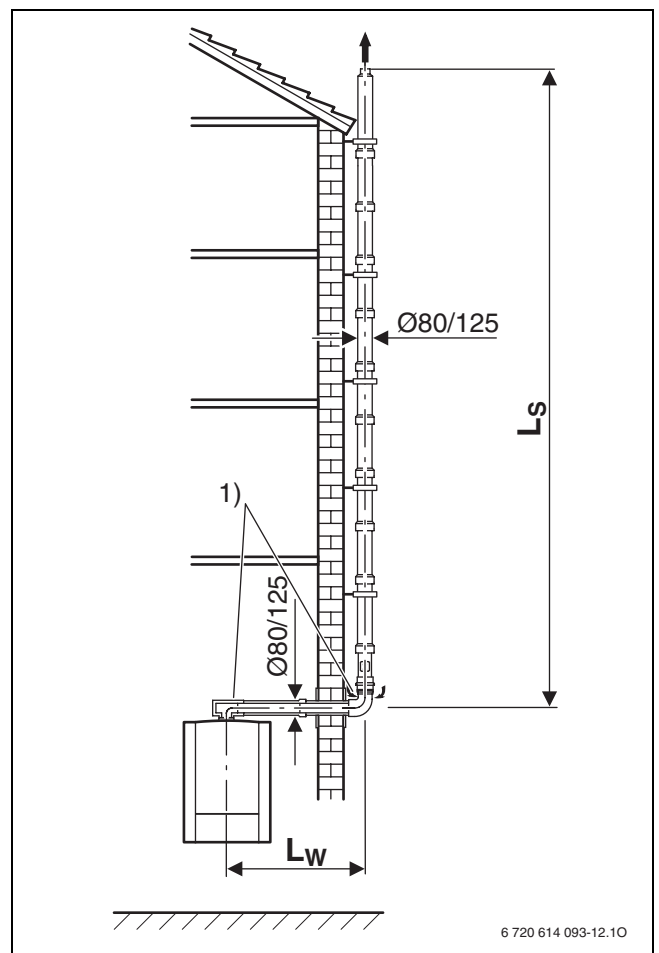
1) 90°-kolena na přístroji a opěrné koleno v šachtě jsou v maximálních délkách již zohledněna

Odvod spalin na fasádě podle C _{53x} (Ø 80 mm)	Ekvivalentní délky dodatečných kolen ¹⁾			
Kotel	L _{ekv,max} [m]	L _{w,max} [m]	90° [m]	15-45° [m]
ZWSB 22/28-3 A...	25	3	2	1

Tab. 15 Délky potrubí u C_{53x}

1) 90° kolena na přístroji a opěrná kolena v šachtě jsou v maximálních délkách již zohledněna

- L_{ekv,max} maximální ekvivalentní délka potrubí
- L_s délka svislých potrubí
- L_w délka vodorovných potrubí
- L_{w,max} maximální délka vodorovných potrubí



Obr. 20

1) 90°-kolena na přístroji a opěrné koleno na fasádě jsou v maximálních délkách již zohledněna

Vícenásobné osazení



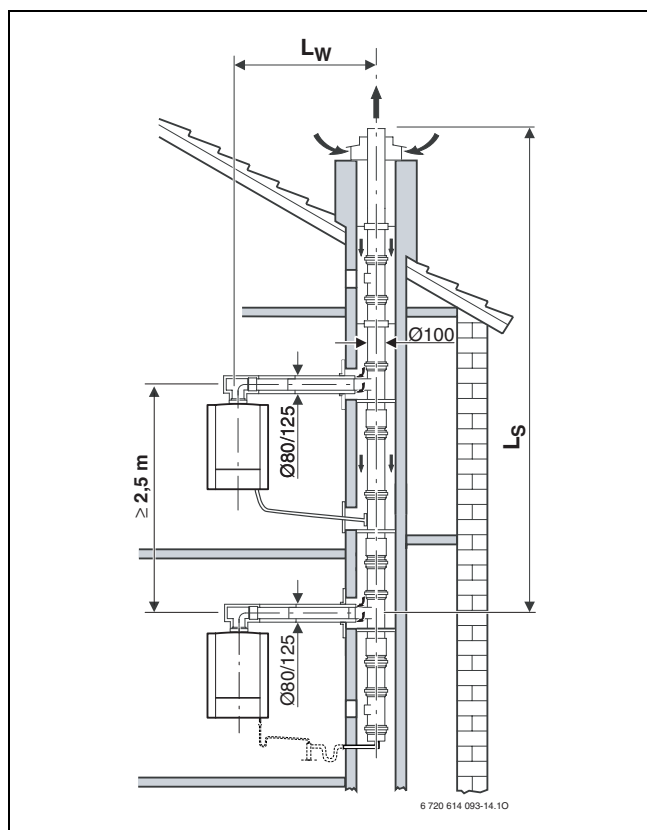
Vícenásobné osazení je možné jen u přístrojů s maximálním výkonem do 30 kW pro provoz vytápění a provoz teplé vody (viz tab. 18).

Při vícenásobném osazení mohou být kondenzační topná zařízení použita jen tehdy, bylo-li instalováno příslušenství č. 950 (obj. č. 7 719 002 239):

Nástěnný plynový kondenzační kotel

ZWSB 22/28-3 A...

Tab. 16 vodorovné délky trubek odvodu spalin



Obr. 21

Počet kolien ve vodorovné části vedení odvodu spalin	Vodorovná délka trubky odvodu spalin L_w	
	minimální	maximální
1 - 2		3,0 m
3	0,6 m	1,4 m

Tab. 17 Vodorovné délky trubek odvodu spalin

Skupina	Topné zařízení
HG ¹⁾	ZWSB 22/28-3 A...

Tab. 18 Agregace topných zařízení

1) Topná zařízení s maximálním výkonem mezi 22 a 28 kW

Počet topných zařízení	Druh topných zařízení ¹⁾	Maximální délka trubky odvodu spalin v šachtě L_s
2	2 × HG	21 m
3	3 × HG	12,5 m

Tab. 19 Svislá délka trubek odvodu spalin

1) podle tab. 18



Na každé 15°, 30° nebo 45° koleno v šachtě se maximální délka trubky odvodu spalin v šachtě snižuje o 1,5 m.

5.4 Příklad k výpočtu délek potrubí odvodu spalin (obrázek 21)

Analýza způsobu provedení

Z této montážní situace lze stanovit následující hodnoty:

- druh vedení spalinové trubky: v šachtě
- odvod spalin podle TRGI/86/96: C_{33x}
- nástěnný plynový kondenzační kotel: ZWSB 22/28-3 A
- vodorovná délka trubky odtahu spalin: $L_W = 2$ m
- svislá délka trubky odtahu spalin: $L_S = 10$ m
- počet 90°-kolen v potrubí odtahu spalin: 2
- Počet 15°, 30° a 45°-kolen v potrubí odtahu spalin: 2

Určení parametrů

Kvůli potrubnímu vedení odvodu spalin v šachtě podle C_{33x} musí být zjištěny parametry z tabulky 12. Z toho vyplývají pro ZWSB 22/28-3 A následující hodnoty:

- $L_{ekvív,max} = 24$ m
- $L_{W,max} = 3$ m
- ekvivalentní délka pro 90° kolena: 2 m
- ekvivalentní délka pro 15°, 30° a 45° kolena: 1 m

Kontrola délky vodorovného potrubí odvodu spalin

Délka vodorovného potrubí odvodu spalin L_W musí být menší než maximální délka vodorovného potrubí odvodu spalin $L_{W,max}$:

Vodorovná délka L_W	$L_{W,max}$	$L_W \leq L_{W,max}$?
2 m	3 m	o.k.

Tab. 20

Tato podmínka je splněna.

Výpočet celkové ekvivalentní délky potrubí $L_{ekvív}$

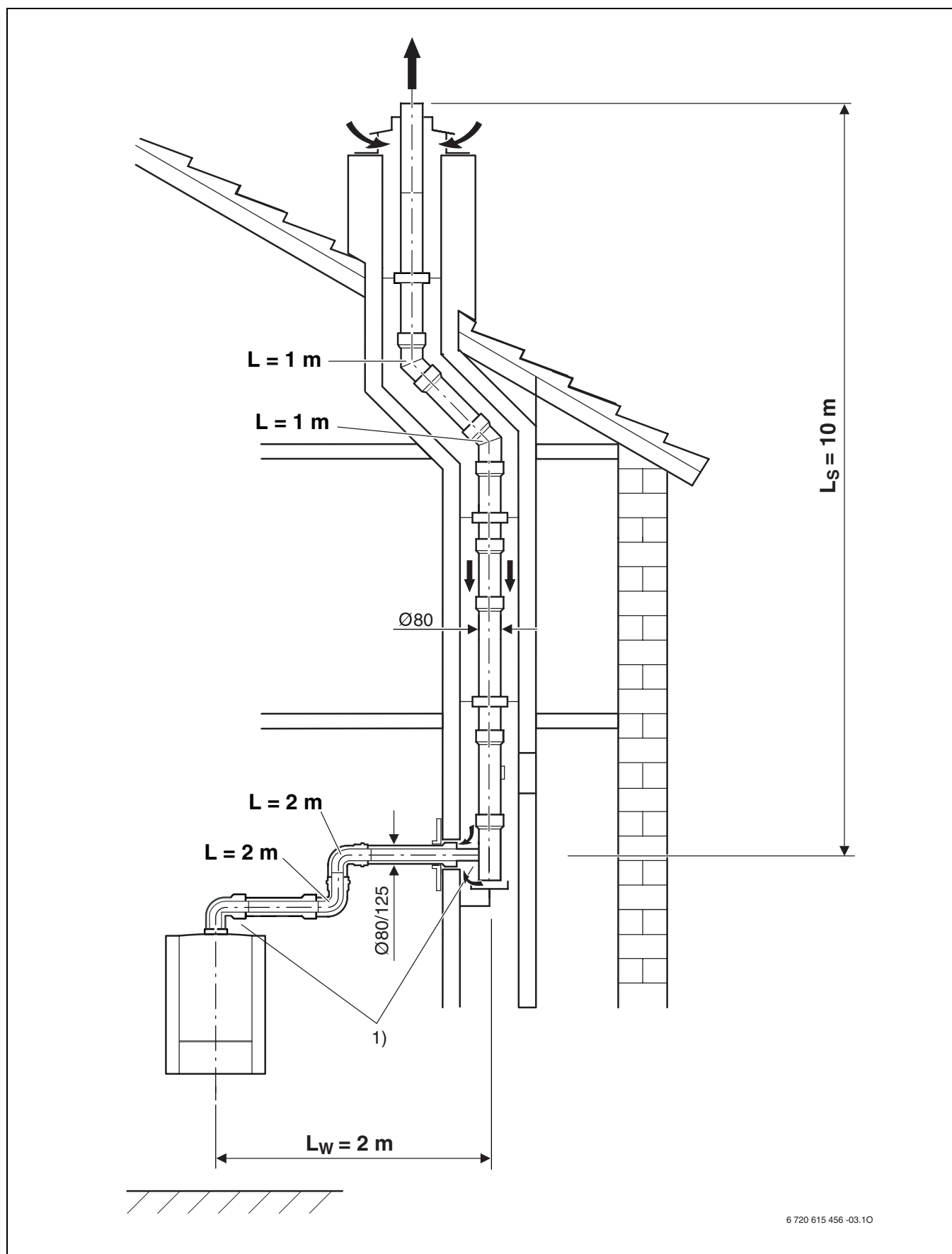
Ekvivalentní celková délka potrubí $L_{ekvív}$ se vypočítá ze součtu délek vodorovných a svislých odvodů spalin (L_W , L_S) a ekvivalentních délek ohybů. Nezbytná 90° kolena jsou v maximálních délkách započítána. Každý dodatečně vestavený ohyb musí být zohledněn s jeho ekvivalentní délkou.

Ekvivalentní celková délka potrubí musí být menší než maximální ekvivalentní délka potrubí: $L_{ekvív} \leq L_{ekvív,max}$

		Délka/počet	Ekvivalentní dílčí délka			Celkem
vodorovně	přímá délka L_W	2 m	*	1	=	2 m
	90° koleno	2	*	2 m	=	4 m
	45° koleno	0	*	1 m	=	0 m
svisle	přímá délka L_S	10 m	*	1	=	10 m
	90° koleno	0	*	2 m	=	0 m
	45° koleno	2	*	1 m	=	2 m
celková ekvivalentní délka potrubí $L_{ekvív}$						18 m
maximální ekvivalentní délka potrubí $L_{ekvív,max}$						24 m
$L_{ekvív} \leq L_{ekvív,max}$						o.k.

Tab. 21

Ekvivalentní celková délka je s 18 m menší než maximální ekvivalentní celková délka 24 m. Tento způsob provedení odvodu spalin je tudíž v pořádku.



6 720 615 456 -03.10

Obr. 22

- 1) 90°-koleno na přístroji a opěrné koleno v šachtě jsou v maximálních délkách již zohledněna

5.5 Formulář pro výpočet délky trubek odtahu spalin

Vodorovná délka L_w	$L_{w,max}$	$L_w \leq L_{w,max} ?$
m	m	

Tab. 22

	Délka/počet	Ekvivalentní dílčí délka	Celkem
vodorovně	přímá délka L_w	x	=
	90° koleno	x	=
	45° koleno	x	=
svisle	přímá délka L_s	x	=
	90° koleno	x	=
	45° koleno	x	=
celková ekvivalentní délka potrubí L_{ekviv}			
maximální ekvivalentní délka potrubí $L_{ekviv,max}$			
$L_{ekviv} \leq L_{ekviv,max}$			

Tab. 23

Poznámky

Poznámky



Bosch Termotechnika s.r.o.
Obchodní divize Junkers
Pod Višňovkou 1661/35
140 00 Praha 4 - Krč

Tel.: 261 300 461-466
Fax: 261 300 516

E-mail: junkers.cz@bosch.com
Internet: www.junkers.cz